

# CL7635

## 余氯、二氧化氯、溶解臭氧控制器

配合恒压法电极SZ283测量

**CL2/CLO2/DO3,**

测量范围: **2.000/20.00ppm, 2.000/20.00mg/l**

配合覆膜法极谱探头CL7901/CL7902/OZ7901测量

**CL2/CLO2/DO3,**

测量范围: **2.000/20.00/200.0ppm,  
2.000/20.00/200.0mg/l**



4位7段式LED显示, 带温度显示

变送器提供大屏幕的LED显示屏, 便于使用者远距离观测到仪表的显示值, 且价格低廉, 提供0-20mA/4-20 mA带隔离输出电流信号和2+1路继电器隔离输出,

输出信号可以直接连接到PLC, DCS和计算机,

本变送器能显示温度和温度补偿值

适用宽泛的85-264Vac/50-60Hz电源供电,

6W低功耗设计。

### 同时提供

手动/自动温度补偿功能,

自动温补信号通过外接Pt100或Pt1000完成,

仪表前面板提供8个按键, 实现以下功能:

零点和满点标定功能

调整控制点的设定值

可分离式的接线端子和小尺寸标准盘装安装外壳

设计, 方便用户安装使用。

### 内置软件包括:

直观的各级功能设置, 方便进入,

可以设定密码分级限制不同设定

菜单的进入权限,

第一级, 仅允许改动操作参数,

第二级, 允许修改所有参数,

LED菜单显示使用代码,

简要提示菜单。

### 技术参数

显示: 四位LED高亮红色数码管显示

输入探头: CL2/CLO2/O3 三线制的恒压法/SZ283  
余氯覆膜法二线制的极谱电极带Pt100/CL7901  
CLO2覆膜法二线制的极谱电极/带Pt100/CL7902  
溶解臭氧覆膜法二线制的极谱电极/带Pt100/OZ7901

20℃时对应输入电流: 恒压法:2000nA/ppm /  
极谱法:160nA/ppm

量程: 0/2.000-0/20.00/200.0/配合探头可选

单位: ppm,mg/l可选

极化电压: 根据要求±1000mV可调

温度补偿: 手动或自动

温度补偿: 20-25℃

温度系数: 0-3.5%/℃(2%/℃对余氯, 2.5%/℃对臭氧)

参考温度: 20℃

零点: ±2000nA可调(恒压法) / ±200nA可调(极谱法)

灵敏度: 12.5%-250%可调

逻辑输入: 可外接控制信号, 实现输入控制功能

输出: 0-20 mA/4-20 mA 带隔离

1路SPDT+2路SPST, 220V/5A带隔离继电器输出  
可实现上下限控制和各种报警控制功能

使用温度: 0-50℃

使用湿度: 95%无冷凝

供电: 85-264 Vac/50-60Hz

功耗: 6VA

隔离: 输入到输出4000Vdc(2350Vac), IEC348

重量: 450g

外形尺寸: 96x96x95mm

安装及开孔尺寸: 盘装表, 92x92开孔

以上技术规格如有变化, 将不作另行通知

### 可选项:

091.425: 9-36VDC-24VDC电源供电方式

SZ7231/7261: 溢流式流通槽, 单电极

SZ7233/7263: 溢流式流通槽, 三电极



# CL7635 余氯、二氧化氯、溶解臭氧控制器



## 恒压法电极SZ283

安装简便，免维护，超稳定的零点  
主要用于自来水，净水行业之余氯，  
二氧化氯，溶解臭氧的测量

### 技术规格

测量电极：双白金环  
参比电极：环形gel  
自带固定电缆：3米  
耐压范围：10bar/20℃  
主体材料：玻璃  
尺寸：110\*12mm



200\*200\*130

www.yzmc.com

小巧的外形尺寸，  
极大地方便了用户安装使用

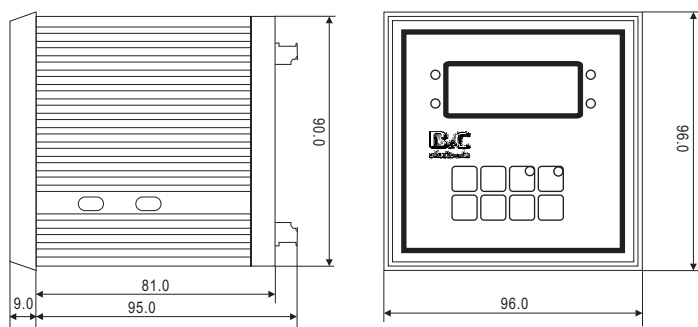
## 流通槽

材料：透明有机玻璃  
输入流速：10-30升每小时  
取样软管：2米/4\*6  
耐温范围：0-50℃

过流溢出设计，通过调节自带的针型阀门，使得被测介质  
流动顺畅又没有溢出，确保流速正确，无气泡产生。



## 外形尺寸



## 覆膜法余氯/二氧化氯探头

CL7901：主要用于饮用水，冷却塔，反渗透，脱氯，  
活性炭工艺之余氯测量  
CL7902：主要用于泳池和涉及氯胺的水处理行业之  
化合氯测量

## 覆膜法溶解臭氧探头

OZ7901：主要用于饮用水，冷却塔，  
杀菌和活性炭工艺之溶解臭氧的测量



## 技术规格

响应时间：60秒达到测量值的90%  
温度探头：内置RTD Pt100  
温度范围：5-55℃  
材料：Noryl塑料和不锈钢

流通槽类型：溢流型  
流通槽材料：有机玻璃  
输入流速：25-110升每小时  
输入接口：1/4吋  
输出接口：1/2吋

可提供沉入式安装型探头

# CL7335

## 余氯、二氧化氯、溶解臭氧控制器

配合恒压法电极SZ283测量

**CL2/CLO2/DO3,**

测量范围: **2.000/20.00ppm, 2.000/20.00mg/l**

配合覆膜法极谱探头CL7901/CL7902/OZ7901测量

**CL2/CLO2/DO3,**

测量范围: **2.000/20.00/200.0ppm,  
2.000/20.00/200.0mg/l**

4位7段式LED显示, 带温度显示

变送器提供大屏幕的LED显示屏, 便于使用者远距离观测到仪表的显示值, 且价格低廉, 提供0-20mA/4-20 mA带隔离输出电流信号和2+1路继电器隔离输出,

输出信号可以直接连接到PLC, DCS和计算机,

本变送器能显示温度和温度补偿值

适用宽泛的85-264Vac/50-60Hz电源供电,

6W低功耗设计。

### 同时提供

手动/自动温度补偿功能,

自动温补信号通过外接Pt100或Pt1000完成,

仪表前面板提供4个按键, 实现以下功能:

零点和满点标定功能

调整控制点的设定值

可分离式的接线端子和小尺寸标准盘装安装外壳

设计, 方便用户安装使用。

### 内置软件包括:

直观的各级功能设置, 方便进入,

可以设定密码分级限制不同设定

菜单的进入权限,

第一级, 仅允许改动操作参数,

第二级, 允许修改所有参数,

LED菜单显示使用代码,

简要提示菜单。



### 技术参数

显示: 四位LED高亮红色数码管显示

输入探头: CL2/CLO2/O3 三线制的恒压法/SZ283  
余氯覆膜法两线制的极谱电极带Pt100/CL7901  
CLO2覆膜法两线制的极谱电极/带Pt100/CL7902  
溶解臭氧覆膜法两线制的极谱电极/带Pt100/OZ7901

20°C时对应输入电流: 恒压法:2000nA/ppm /  
极谱法:160nA/ppm

量程: 0/2.000-0/20.00/200.0/配合探头可选

单位: ppm,mg/l可选

极化电压: 根据要求±1000mV可调

温度补偿: 手动或自动

温度补偿: 20-25°C

温度系数: 0-3.5%/°C(2%/°C对余氯, 2.5%/°C对臭氧)

参考温度: 20°C

零点: ±2000nA可调(恒压法) / ±200nA可调(极谱法)

灵敏度: 12.5%-250%可调

逻辑输入: 可外接控制信号, 实现输入控制功能

输出: 0-20 mA/4-20 mA带隔离

1路SPDT+2路SPST, 220V/5A带隔离继电器输出  
可实现上下限控制和各种报警控制功能

使用温度: 0-50°C

使用湿度: 95%无冷凝

供电: 85-264 Vac/50-60Hz

功耗: 6VA

隔离: 输入到输出4000Vdc(2350Vac), IEC348

重量: 400g

外形尺寸: 48x96x95mm

安装及开孔尺寸: 盘装表, 44x92开孔

以上技术规格如有变化, 将不作另行通知

### 可选项:

091.426: 9-36VDC-24VDC电源供电方式

SZ7231/7261: 溢流式流通槽, 单电极

SZ7233/7263: 溢流式流通槽, 三电极





### 恒压法电极SZ283

安装简便，免维护，超稳定的零点  
主要用于自来水，净水行业之余氯，  
二氧化氯，溶解臭氧的测量

### 技术规格

测量电极：双白金环  
参比电极：环形gel  
自带固定电缆：3米  
耐压范围：10bar/20℃  
主体材料：玻璃  
尺寸：110\*12mm



200\*200\*130

www.yzmc.com

小巧的外形尺寸，  
极大地方便了用户安装使用

### 流通槽

材料：透明有机玻璃  
输入流速：10-30升每小时  
取样软管：2米/4\*6  
耐温范围：0-50℃

过流溢出设计，通过调节自带的针型阀门，使得被测介质  
流动顺畅又没有溢出，确保流速正确，无气泡产生。

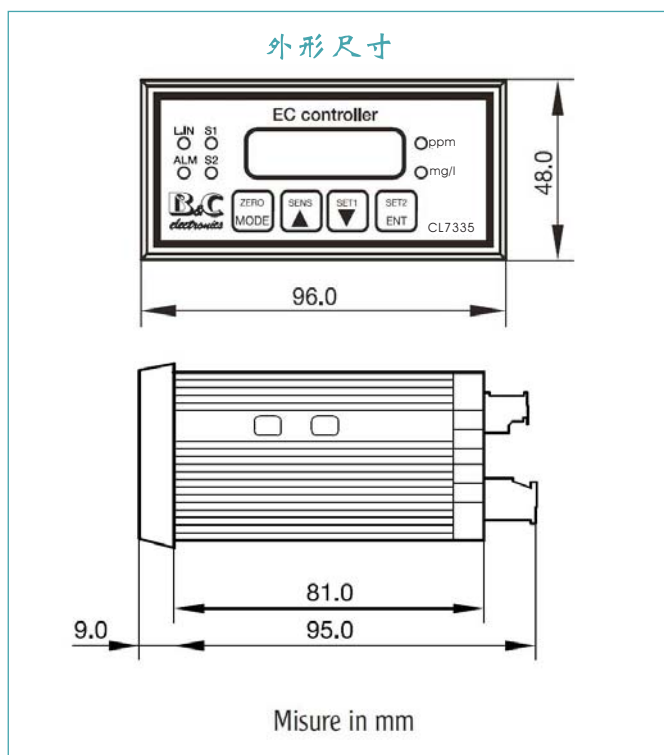


SZ7231



SZ7233

### 外形尺寸



### 覆膜法余氯/二氧化氯探头

CL7901：主要用于饮用水，冷却塔，反渗透，脱氯，  
活性炭工艺之余氯测量

CL7902：主要用于泳池和涉及氯胺的水处理行业之  
化合氯测量

### 覆膜法溶解臭氧探头

OZ7901：主要用于饮用水，冷却塔，  
杀菌和活性炭工艺之溶解臭氧的测量



### 技术规格

响应时间：60秒达到测量值的90%

温度探头：内置RTD Pt100

温度范围：5-55℃

材料：Noryl塑料和不锈钢

流通槽类型：溢流型

流通槽材料：有机玻璃

输入流速：25-110升每小时

输入接口：1/4吋

输出接口：1/2吋

可提供沉入式安装型探头

# PH7635/PH7335

## pH/O.R.P. 控制器



4位7段式LED显示，带温度显示

变送器提供大屏幕的LED显示屏，便于使用者远距离观测到仪表的显示值，且价格低廉，提供0-20mA/4-20 mA带隔离输出电流信号

和2+1路继电器隔离输出，

输出信号可以直接连接到PLC, DCS和计算机，

本变送器能显示温度和温度补偿值

适用宽泛的85-264Vac/50-60Hz电源供电，

6W低功耗设计。

### 同时提供

手动/自动温度补偿功能，

自动温补信号通过外接Pt100或Pt1000完成，

仪表前面板提供8/4个按键，实现以下功能：

零点和斜率标定功能

调整控制点的设定值

可分离式的接线端子和小尺寸标准盘装安装外壳

设计，方便用户安装使用。

### 内置软件包括：

直观的各级功能设置，方便进入，

可以设定密码分级限制不同设定

菜单的进入权限，

第一级，仅允许改动操作参数，

第二级，允许修改所有参数，

LED菜单显示使用代码，

简要提示菜单。

### 技术参数

显示：四位LED高亮红色数码管显示

输入探头：pH玻璃/锑电极/ORP电极/ Pt100/Pt1000

pH量程：0~14pH

分辨率：0.01pH

ORP量程：-1000~1000mV

分辨率：1mV

测量和补偿温度范围：0-100℃

温度补偿：手动或自动

参考温度：20℃

零点可调：±2pH/ ±2℃

灵敏度：80%/110 % 可调

单位：pH,mV

逻辑输入：可外接控制信号，实现输入控制功能

输出：0-20 mA/4-20 mA 带隔离

1路SPDT+2路SPST, 220V/5A带隔离继电器  
可实现上下限控制和各种报警控制功能

使用温度：0-50℃

使用湿度：95%无冷凝

供电：85-264 Vac/50-60Hz

功耗：6VA

隔离：输入到输出 4000Vdc (2350Vac), IEC348

7635外形尺寸：96x 96 x 95 mm (含面板104mm)

7335外形尺寸：96x 48 x 95 mm (含面板104mm)

重量：500 g/350g

安装及开孔尺寸：92x92/92x46开孔，盘装仪表

以上技术规格如有变化，将不作另行通知

### 可选项：

091.425: 9-36VDC、24VAC电源供电方式

# PH7635/PH7335 pH/O.R.P. 控制器

## 推荐配套组合

玻璃pH电极: SZ145/SZ165/SZ173/SZ195.1/SZ1075  
 铂电极: SZ1075  
 玻璃ORP电极: SZ245/SZ255/SZ265/SZ275/SZ2055  
 自洁平头pH电极: SZ1140/SZ1150  
 自洁平头ORP电极: SZ2060

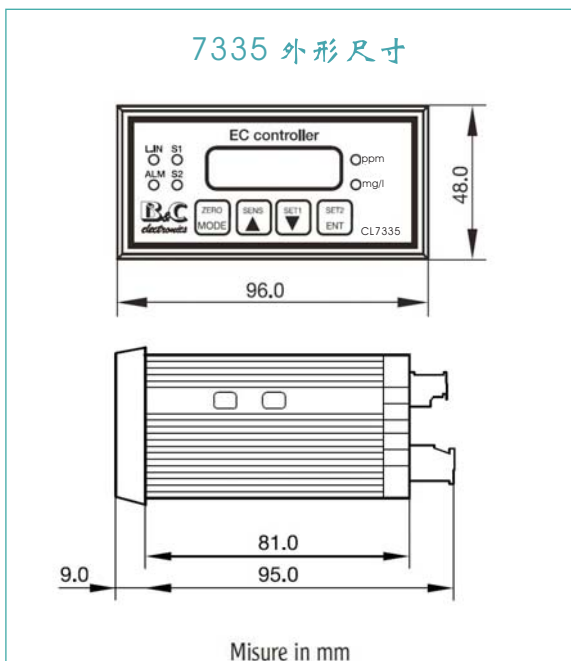
温度电极: SI520/SI540/SP514

保护箱,  
 沉入支架, 插入护套管, 流通槽, 清洗喷头

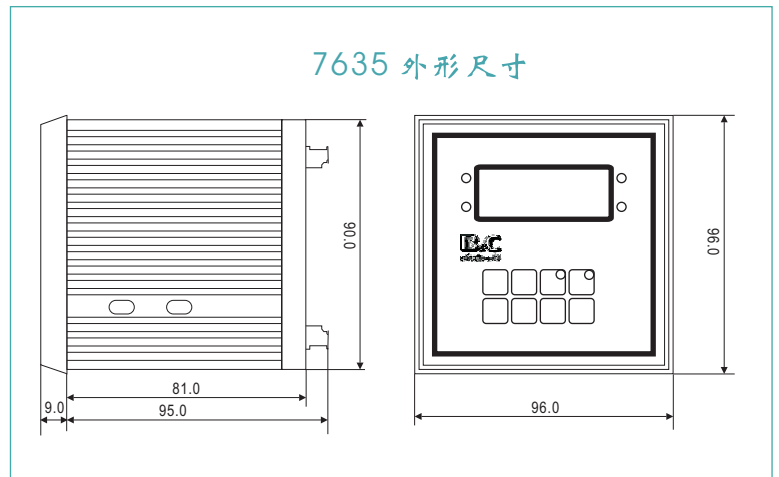


小巧的外形尺寸,  
 极大地方便了用户安装使用

## 7335 外形尺寸



## 7635 外形尺寸



流通槽



插入护套



沉入杆

标准液、配件详情: 请见相应资料或垂询当地经销商

# OD7635/OD7335

## 溶解氧控制器



www.yzmc.com

4位7段式LED显示，带温度显示

变送器提供大屏幕的LED显示屏，便于使用者远距离观测到仪表的显示值，且价格低廉，提供0-20mA/4-20 mA带隔离输出电流信号和2+1路继电器隔离输出，输出信号可以直接连接到PLC, DCS和计算机，本变送器能显示温度和温度补偿值，适用宽泛的85-264Vac/50-60Hz电源供电，6W低功耗设计。

### 同时提供

手动/自动温度补偿功能，  
自动温补信号通过外接Pt100或Pt1000完成，

仪表前面板提供8/4个按键，实现以下功能：

零点和斜率标定功能  
调整控制点的设定值  
可分离式的接线端子和小尺寸标准盘装安装外壳设计，方便用户安装使用。

### 内置软件包括：

直观的各级功能设置，方便进入，  
可以设定密码分级限制不同设定菜单的进入权限，  
第一级，仅允许改动操作参数，  
第二级，允许修改所有参数，  
LED菜单显示使用代码，  
简要提示菜单。

### 技术参数

显示：四位LED高亮红色数码管显示

输入探头：极谱法 (POL)或电流法(GAL)电极  
极谱法电极：空气中20℃对应输入电流：0-300nA  
极化电压：根据要求±1000mV可调  
电流法电极：空气中20℃对应输入电压：10-100mV  
单位：mg/l, %空气/可选  
温度补偿：手动或自动  
温度系数：0%-4.0%/℃  
量程：200%或20.00mg/l  
参考温度：20℃  
零点：±10%空气可调 (极谱法)  
灵敏度：50%/200% 可调

逻辑输入：可外接控制信号，实现输入控制功能  
输出：0-20 mA/4-20 mA 带隔离  
1路SPDT+2路SPST, 220V/5A带隔离继电器  
可实现上下限控制和各种报警控制功能

使用温度：0-50℃  
使用湿度：95%无冷凝  
供电：85-264 Vac/50-60Hz  
功耗：6VA  
隔离：输入到输出 4000Vdc (2350Vac), IEC348

7635外形尺寸：96x 96 x 95 mm (含面板104mm)  
7335外形尺寸：96x 48 x 95 mm (含面板104mm)  
重量：500 g/350g  
安装及开孔尺寸：92x92/92x46开孔，盘装仪表

以上技术规格如有变化，将不作另行通知

### 可选项：

091.425: 9-36VDC、24VAC电源供电方式



# OD7635/OD7335

## 溶解氧控制器

### 推荐配套组合

极谱法（覆膜式）电极：

SZ654.1 溶氧探头带温补PT100和5米电缆。

沉入式/插入式护套管：请垂询当地经销商

流通槽：SZ 7231 用于电极+温度电极

SZ 7233 用于三只电极+温度电极

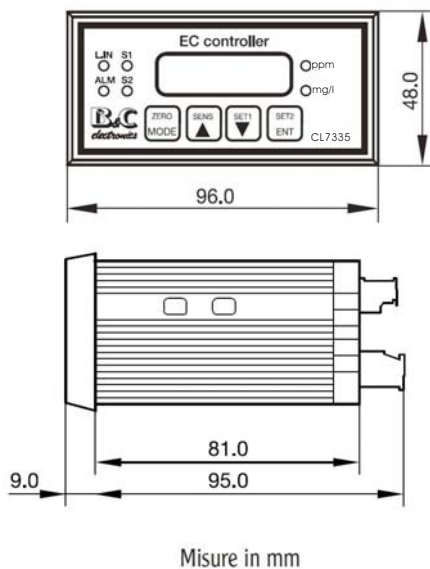
现场保护箱：BC931.2/3

其他附件：自动清洗喷嘴：SZ901



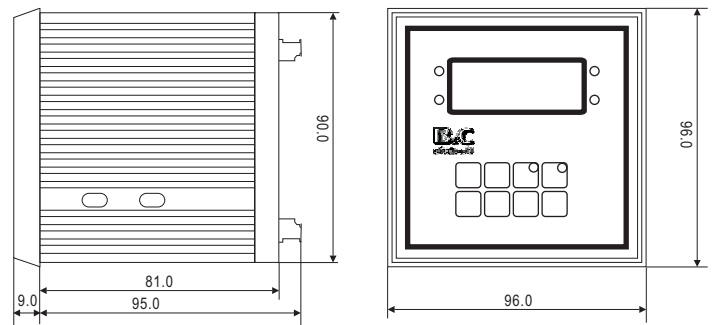
小巧的外形尺寸，  
极大地方便了用户安装使用

### 7335 外形尺寸



Misure in mm

### 7635 外形尺寸



本系列仪表还包括以下系列仪表：

PH 7335 pH/ORP控制器  
C 7335 电导率控制器  
BC 7335 通用控制器，带模拟输出  
CL7335 余氯/臭氧控制器

PH 7635 pH/ORP控制器  
C 7635 电导率控制器  
CI7635 余氯/臭氧控制器  
BC 7635 通用控制器，带模拟输出

沉入杆

标准液、配件详情：请见相应资料或垂询当地经销商

# C7635/C7335

## 电导率控制器



4位7段式LED显示，带温度显示

变送器提供大屏幕的LED显示屏，便于使用者远距离观测到仪表的显示值，且价格低廉，提供0-20mA/4-20 mA带隔离输出电流信号

和2+1路继电器隔离输出，

输出信号可以直接连接到PLC，DCS和计算机，

本变送器能显示温度和温度补偿值

适用宽泛的85-264Vac/50-60Hz电源供电，

6W低功耗设计。

### 同时提供

手动/自动温度补偿功能，

自动温补信号通过外接Pt100或Pt1000完成，

仪表前面板提供8/4个按键，实现以下功能：

零点和斜率标定功能

调整控制点的设定值

可分离式的接线端子和小尺寸标准盘装安装外壳

设计，方便用户安装使用。

### 内置软件包括：

直观的各级功能设置，方便进入，

可以设定密码分级限制不同设定

菜单的进入权限，

第一级，仅允许改动操作参数，

第二级，允许修改所有参数，

LED菜单显示使用代码，

简要提示菜单。

### 技术参数

显示：四位LED高亮红色数码管显示

输入探头：2电极电导率探头/ Pt100/Pt1000

K=0.1探头的量程：0-2/20/200/2000  $\mu$ S/20mS

K=1.0探头的量程：0-20/200/2000  $\mu$ S/20/200mS

K=10探头的量程：0-200/2000  $\mu$ S/20/200/2000mS

测量和补偿温度范围：0-100 $^{\circ}$ C

温度补偿：手动或自动

参考温度：20 $^{\circ}$ C

零点： $\pm 10\%$  /  $\pm 2^{\circ}$ C

灵敏度：60%/160% 可调

逻辑输入：可外接控制信号，实现输入控制功能

输出：0-20 mA/4-20 mA 带隔离

1路SPDT+2路SPST，220V/5A带隔离继电器  
可实现上下限控制和各种报警控制功能

使用温度：0-50 $^{\circ}$ C

使用湿度：95%无冷凝

供电：85-264 Vac/50-60Hz

功耗：6VA

隔离：输入到输出 4000Vdc (2350Vac) ,IEC348

7635外形尺寸：96x 96 x 95 mm (含面板104mm)

7335外形尺寸：96x 48 x 95 mm (含面板104mm)

重量：500 g/350g

安装及开孔尺寸：92x92/92x46开孔，盘装仪表

以上技术规格如有变化，将不作另行通知

### 可选项：

091.425: 9-36VDC、24VAC电源供电方式

# C7635/C7335

## 电导率控制器

### 推荐配套组合

电导率电极: SI301/SI3031  
SZ3252/SZ3271/SZ3273.1  
SZ3320.1/SZ3330.1/SZ3300.1

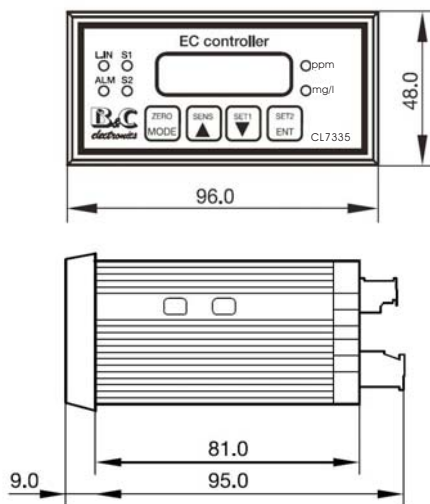
温度电极: SI520/SI540/SP514/SP51501/SP51511

保护箱, 沉入支架, 流通槽, 清洗喷头

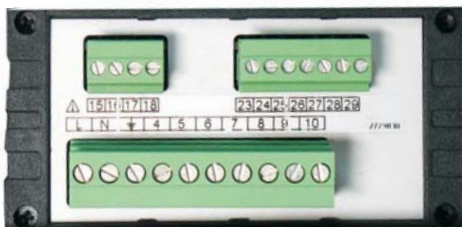
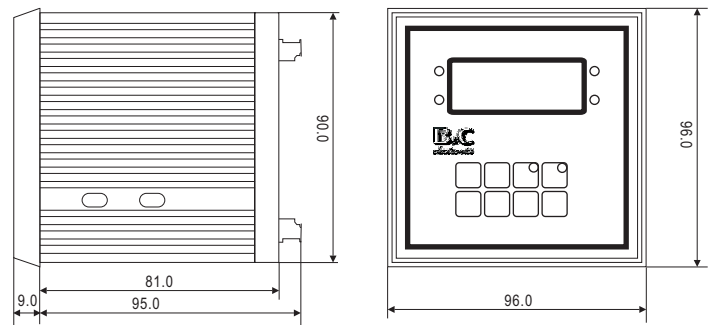
配件详情: 请见响应资料或垂询当地经销商



### 7335 外形尺寸



### 7635 外形尺寸



本系列仪表还包括以下系列仪表:

PH 7335 pH/ORP控制器  
OD 7335 溶氧控制器  
BC 7335 通用控制器, 带模拟输出  
CL7335 余氯/臭氧控制器

PH 7635 pH/ORP控制器  
OD 7635 溶氧控制器  
CI7635 余氯/臭氧控制器  
BC 7635 通用控制器, 带模拟输出

标准液、配件详情: 请见相应资料或垂询当地经销商



沉入杆