

CL 6587 和 **CL 7687** 仪表属于意大利 **B&C Electronics** 公司最新开发的全新系列仪器，本控制仪汇集了我们在余氯和溶解臭氧测量及控制领域 40 年的科研成果和制造经验。

配合对应的探头和测量电极，本控制仪可以测量大多数的氧化物含量：如游离余氯、组合和总氯、二氧化氯、臭氧、过氧化氢和过氧乙酸等等与分析仪兼容的参数。



主要特点

范围

0 ~ 200.0 ppb / µg/l
 0 ~ 2.000 ppm / mg/l
 0 ~ 20.00 ppm / mg/l
 0 ~ 200.0 ppm / mg/l
 0 ~ 2000 ppm / mg/l
 -10.0 ~ 110.0 °C, 14.0 ~ 230.0 °F

显示

多行图形显示屏可以显示所有测量值并提供用户进行设置的菜单信息、各种功能设定和其他正常操作的信息。

按键

本控制仪设计有专用按键，能够直接进行零点和灵敏度校准以及控制点设定。

操作模式

仪表可以任意选择自动，测量或模拟模式，从而便于启动或维护操作。

两级过滤软件

用户可以设置两级过滤器，可以获得稳定的读数 and 测量过程中更快地响应变化。

两路模拟输出

控制仪提供两路模拟输出，可以分别对应任意输入信号，0/4~20mA 电流输出可以分别对应两路量程的任意值，模拟输出也可以用于 PID 控制或测量值的传输。

双路开/关调节器

两组继电器可分别进行设定，用户可以定义其对应任何一路输入信号，并可在量程范围内设置任意控制点。

PID 输出

通过模拟输出完成 PID 控制，仪表将显示控制值，用户也可以自主选择任意继电器设置为 FM 控制（脉冲调频）或是 WM 控制（脉冲调宽）。

报警

本继电器用于测量值上下限报警，测量值超过报警值时触发继电器动作，也可以通过逻辑输入来控制。

逻辑输入

两路无源输入触点能触发保持或报警状态。

自动清洗功能

另有一组继电器专门用于控制外部设备对传感器进行自动清洗，这个功能可以通过控制器的菜单来设置编程。

通用电源

85 ~ 264 Vac, 50/60 Hz.

其他供电方式可选项：9 ~ 36 Vdc 或是

12 ~ 24 Vac, 50/60 Hz.

安装简便

所有 6587 系列控制仪都是 IP65 防护等级，适用于壁挂安装，配合相应的安装附件也可用于轨道安装，或是现场管路安装。

7687 系列则提供了 IP65 前防护面板以及用户喜欢的盘装仪表安装外壳。

兼容性和灵活性

本控制仪可以兼容各种两电极和三电极电流分析传感器（极谱法或恒电位），两线制或三线制的 Pt100 或 Pt1000 温度测量和补偿电极。

运用

- 水产养殖
- 化工行业
- 饮用水
- 土培
- 食品和酿造
- 医药
- 纺织业
- 水处理行业
- 泳池

技术规格

输入：	恒电压传感器 极谱法覆膜传感器 Pt100 / Pt1000
零点：	± 20 %, ± 5.0 °C, ± 9°F
灵敏度：	12.5 ~ 250 %
分辨率：	1 个字符
精度：	0.2 %
重复性	0.1 %
非线性：	0.1 %
双过滤软件：	0.4 ~ 50.0 秒用于最小和最大的变化
双路模拟输出：	0-20 mA / 4-20 mA Rmax 600 Ω
双路设定点 HI/LO:	ON/OFF - PFM - PWM , SPST 继电器
滞后：	0 ~ 10 %
延迟：	0 ~ 100.0 秒
报警：	SPDT 继电器带延迟 0 ~ 100.0 秒
自清洗功能：	关闭/自动清洗/手动清洗, SPDT 继电器 重复时间 0.1 ~ 100.0 小时 清洗时间 1.0 ~ 60.0 秒 保持时间 0.0 ~ 20.0 分钟
SPST 和 SPDT 继电器触点：	220V - 5A 电阻性负载
操作温度：	-10 ~ 60 °C
湿度：	95% 无冷凝
供电电源：	85 ~ 264Vac - 50/60Hz 9 ~ 36Vdc, 12 ~ 24Vac (可选项 091.42x)
接线端子排：	可拔插
重量：	1360 g (CL 6587) 450 g (CL 7687)
外壳：	ABS, IP 65 防护等级 (CL 6587) 金属, IP 65 仅限前面板 (CL 7687)
尺寸：	256x230x89 mm (CL 6587) 98x98x104 mm , 90x90x95 mm 面板开孔 (CL 7687)
遵守 EMC/RFI :	EN 61326
注册设计：	002564666-002 (CL 6587) 002564666-003 (CL 7687)

技术规格可以更改, 恕不另行通知。

CL 6587.103 三通道分析仪属于 B&C Electronics 公司最新开发的全新系列仪器，本控制仪汇集了我们在余氯、PH 和 ORP 测量及控制领域 40 年的科研成果和制造经验。

除了能主要显示氧化物传感器提供的第四路显示值：如游离余氯、组合和总氯、二氧化氯、臭氧、过氧化氢和过氧乙酸等等与分析仪兼容的参数，还可以同时显示在我们的目录允许以下传感器参数：pH、ORP 和温度值。

所有这些可能的解决方案，使得本控制器几乎可以适用于任何应用场合和样品类型。

主要特点

量程

0 ~ 200.0 ppb / µg/l
 0 ~ 2.000 ppm / mg/l
 0 ~ 20.00 ppm / mg/l
 0 ~ 200.0 ppm / mg/l
 0 ~ 2000 ppm / mg/l
 0 ~ 14.00 pH
 -2000 ~ 2000 mV
 -10.0 ~ 110.0 °C, 14.0 ~ 230.0 °F

组态

本仪表默认组态为 余氯 + pH + ORP 测量，也可以任意设定为余氯+pH+pH或是余氯+ORP+ORP。

pH 补偿

通过连接控制器的 PH 电极或是外部 PH 计的 4-20 mA 信号输入，本控制仪的余氯测量可以根据测量的 pH 值的变化进行自动补偿，PH 的补偿通过内置的表格来实现完成，并可以根据每种安装使用的实际情况来进行设定。

显示

多行图形显示屏可以显示所有测量值并提供用户进行设置的菜单信息、各种功能设定和其他正常操作的信息。

按键

本控制仪设计有专用按键，能够直接进行零点和灵敏度校准以及控制点设定。

操作模式

仪表可以任意选择自动，测量或模拟模式，从而便于启动或维护操作。

两级过滤软件

用户可以设置两级过滤器，可以获得稳定的读数和测量过程中更快地响应变化。

两路模拟输出

控制仪提供两路模拟输出，可以分别对应任意输入信号，0/4~20mA 电流输出可以分别对应两路量程的任意值，模拟输出也可以用于 PID 控制或测量值的传输。



数字输出

带 RS485 隔离输出，带 B&C ASCII 和 MODBUS RTU 协议输出(功能 03)。

两路开/关调节器

两组继电器可分别进行设定，用户可以定义其对应任何一路输入信号，并可在量程范围内设置任意控制点。

PID 控制输出

通过模拟输出完成 PID 控制，仪表将显示控制值，用户也可以自主选择任意继电器设置为 FM 控制（脉冲调频）或是 WM 控制（脉冲调宽）。

报警

本继电器用于测量值上下限报警，测量值超过报警值时触发继电器动作，也可以通过逻辑输入来控制，另外，本继电器也可以由用户设置为其他的控制功能。

逻辑输入

两路无源输入触点能触发保持或报警状态。

自动清洗

另有一组继电器专门用于控制外部设备对传感器进行自动清洗，这个功能可以通过控制器的菜单来设置编程，另外，本继电器也可以由用户设置为其他的控制功能。

通用电源：

85 ~264 Vac, 50/60 Hz.

其他供电方式可选项：9 ~36 Vdc 或是

12 ~24 Vac, 50/60 Hz.

安装简便

所有 6587 系列控制仪都是 IP65 防护等级，适用于壁挂安装，配合相应的安装附件也可用于轨道安装，或是现场管路安装。

兼容性和多功能

本控制仪可以兼容各种通用的 pH 和 ORP 传感器和各种两电极和三电极电流分析传感器（极谱法或恒电位），两线制或三线制的 Pt100 或 Pt1000 温度测量和补偿电极。

运用

- 水产养殖
- 化工
- 饮用水
- 土培
- 食品饮料
- 生化
- 纺织业
- 水处理行业
- 游泳池

技术规格

输入:	恒压法电极 极谱法覆膜电极 pH 电极 (玻璃/铈电极)、ORP 电极 Pt100 / Pt1000
零点:	± 20%, ± 5.0 °C, ± 9°F
灵敏度:	12.5 ~ 250 %
分辨率:	1 位
精确度:	0.2 %
重复性:	0.1 %
非线性:	0.1 %
双过滤软件:	0.4 ~ 50.0 秒用于最小和最大的变化
双路模拟输出:	0-20 mA / 4-20 mA Rmax 600 欧姆
数字接口:	RS485 隔离输出, B&C ASCII 和 MODBUS 协议 (功能 03)
双路控制点 HI/LO:	ON/OFF - PFM - PWM, SPST 继电器
滞后值:	0 ~ 10 %
延时:	0 ~ 100.0 秒
报警:	SPDT 继电器带延时 0 ~ 100.0 秒
自清洗功能:	关闭 off / 自动 autoclean / 手动 manual, 继电器 SPDT 重复时间: 0.1~ 100.0 小时 清洗时间: 1.0 ~ 60.0 秒 保持时间 0.0 ~ 20.0 分钟
SPST 和 SPDT 继电器触点:	220V - 5 A 电阻性负载
工作温度:	-10 ÷ 60 °C
湿度:	95% 无凝露现象
供电电源:	85 ÷ 264Vac - 50/60 Hz 9 ÷ 36Vdc, 12 ÷ 24Vac (可选项 091.42x)
接线端子排:	可拔插式
重量:	1360 g
外壳:	ABS, IP 65 防护等级
外形尺寸:	256x230x89 mm
符合 EMC/RFI:	EN 61326
专利注册:	002564666-002

技术规格可以更改, 恕不另行通知。



测量系统的标准构成

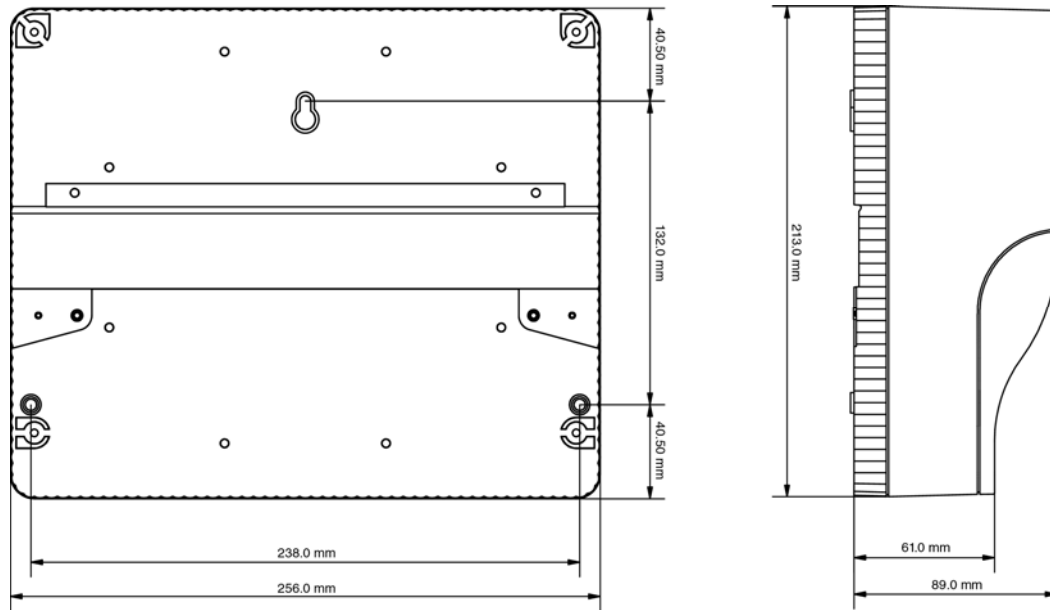
我们的销售团队能够为您的特定应用推荐最合适的传感器:

使用 CL 6587.103 控制仪测量余氯, pH 和 ORP, 我们建议使用恒压法的余氯电极 SZ 283, 除了易于安装的特点, 它还保证了极低的维护成本和强大的稳定性, 并在被测介质没有氧化剂和还原剂的情况下, 能够保证测得的样品有稳定的零点。

测量 PH, 建议使用最适合应用的环形隔膜 pH 电极 SZ 165, 氧化还原的测量使用带有大铂金环和环形隔膜的 ORP 电极 SZ 275。

以上三个传感器电极连同温度探头 SP 514, 可同时插入流通槽 SZ 7233 内, 使用这种专用流通槽, 能够根据现场的不同流量进行流量调节。

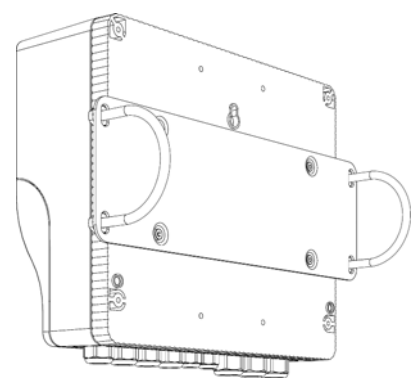
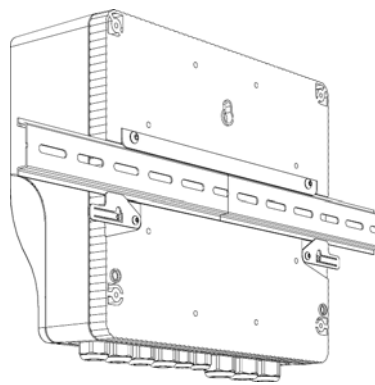
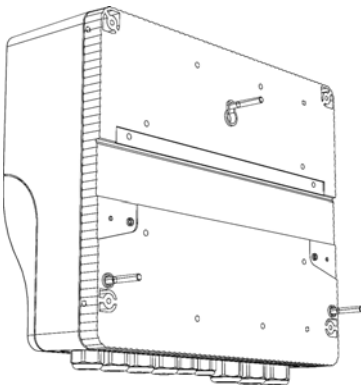
6587 系列仪表外形尺寸及安装图



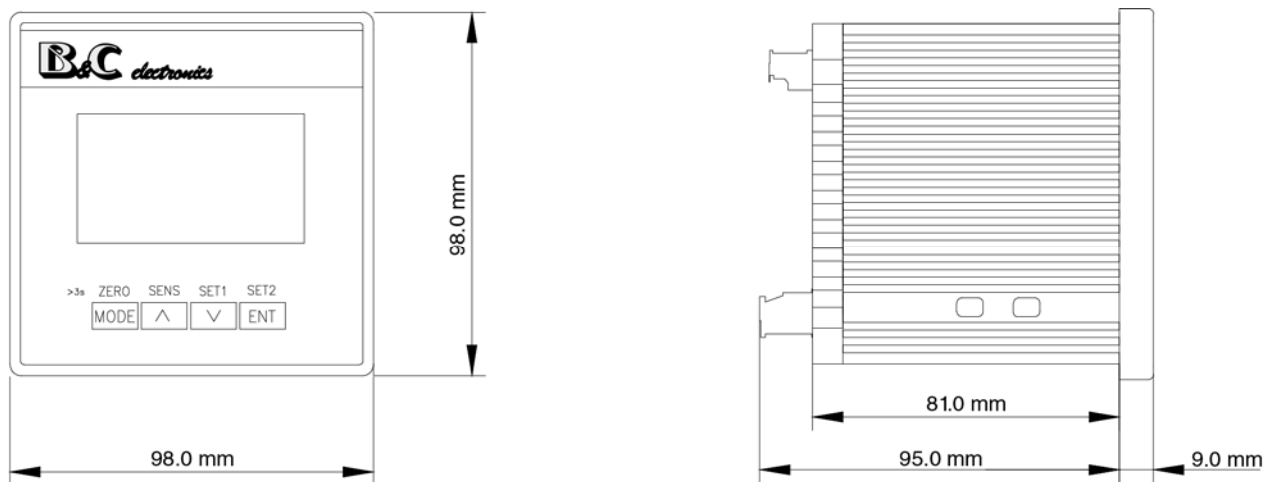
壁挂

轨道式

管道安装



7687 系列仪表外形尺寸



CL7685

余氯、二氧化氯、溶解臭氧控制器

适用于：饮用水行业，瓶装饮料行业

配合恒压法电极SZ283/PT100测量

CL2/CLO2/DO3,

测量范围：2.000/20.00ppm,2.000/20.00mg/l

简洁的单行LCD显示，带温度显示

显示标定参数

双继电器和报警点的状态

自动手动温度补偿

提供0-20mA/4-20 mA带隔离输出电流信号

用户选择输出电流对应值

可选自动，手动和模拟工作模式

2路控制继电器

可以设定为开关控制

PFM/脉冲调频输出

PWM/脉冲调宽输出

滞后，延迟，上/下限功能

报警继电器

连续报警/闪烁报警

可选上下限或延迟报警

和控制继电器联动

自动清洗继电器

自动+手动/手动功能可选

输入和输出信号保持功能

仪表前面板提供5个按键，实现以下功能：

零点和满点标定功能

调整控制点的设定值和所有参数

EEPROM参数存储器

自动过载保护和复位功能

可分离式的接线端子



技术参数

输入探头:	三线制的恒压法/Pt100
量程:	0/2.000-0/20.00ppm可选 / 0.0/50.0°C
测量显示单位:	ppm,mg/L 可选
参考温度:	20°C
零点:	±300nA可调 (恒压法SZ283)
灵敏度:	12.5%/250% 可调
20°C时对应输入电流:	恒压法:2000nA/ppm
极化电压:	-200mV(0~-1250mV可选)
温度补偿:	-2到55°C范围内,手动或自动温度补偿
温度系数:	0/4.0%/°C(2%/°C对余氯, 2.5%/°C对臭氧)
电流输出:	0-20 mA/4-20 mA 带隔离
响应时间:	2.5s达到98%
隔离:	250Vac
阻抗:	小于600欧姆
数字输出:	RS232(本功能为可选项)
第二路电流输出:	功能和第一路相同(本功能为可选项)
继电器A/B输出:	2路SPDT; 5A 220 Vac (无源触点)
	可设定为: 上/下限控制功能, PFM/PWM输出功能
	可设定延迟时间: 0.0~99.9s,也可选择滞后功能
报警继电器输出:	1路SPDT; 5A 220 Vac (无源触点)
	带滞后、延迟0-99.9s和上/下限控制功能
使用环境温度:	-2~50°C
使用环境湿度:	小于95%, 无冷凝
供电:	110/220 Vac±10%, 50/60Hz
	可选其他供电方式
功耗:	5VA
隔离:	输入到输出 4kV, IEC348
外壳材料:	铸铝
外形尺寸:	96×96×155mm
外壳防护等级:	IP54
电气连接:	可拔插式端子排
重量:	850 g
安装及开孔尺寸:	盘装形式, 92x92开孔
防护外壳BC931.2:	IP65, 工程塑料, 有机玻璃透明前面板
	270×180×238mm 带BC931.2/3防护外壳

以上技术规格如有变化, 将不作另行通知

可选项:

091.701: RS232数字输出

091.404: 24Vac 电源供电方式

091.414X: 9-36VDC电源供电方式

091.371x: 两路模拟输出

SZ7231/7261: 溢流式流通槽, 单电极

SZ7233/7263: 溢流式流通槽, 三电极



CL7685 余氯、二氧化氯、溶解臭氧控制器



恒压法电极SZ283

安装简便，免维护，超稳定的零点
主要用于自来水，净水行业之余氯，
二氧化氯，溶解臭氧的测量

技术规格

测量电极：双白金环
参比电极：环形gel
自带固定电缆：3米
耐压范围：10bar/20°C
主体材料：玻璃
尺寸：110*12mm

流通槽

材料：透明有机玻璃
输入流速：10-30升每小时
取样软管：2米/4*6
耐温范围：0-50°C

过流溢出设计，通过调节自带的针型阀门，使得被测介质流动顺畅又没有溢出，确保流速正确，无气泡产生。



右图为：SZ283余氯电极+PH电极+ORP电极
插入流通槽SZ7233的组合外形图

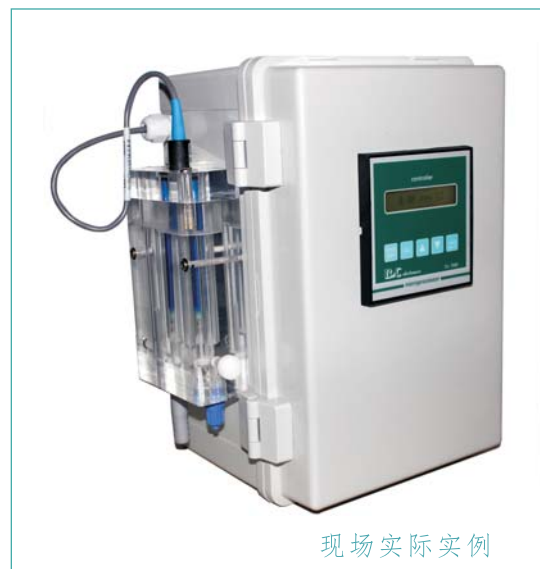
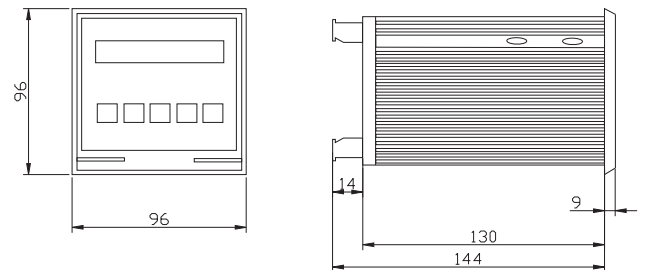
适合电极： 12mm直径的pH/ORP/CL电极
5mm直径的温度电极

推荐电极型号： pH=SZ165
ORP=SZ275
CL2=SZ283
°C=SP514



BC931.2防护外壳

外形尺寸



现场实际实例

CL7635

余氯、二氧化氯、溶解臭氧控制器

配合恒压法电极SZ283测量

CL2/CLO2/DO3,

测量范围: **2.000/20.00ppm, 2.000/20.00mg/l**

配合覆膜法极谱探头CL7901/CL7902/OZ7901测量

CL2/CLO2/DO3,

测量范围: **2.000/20.00/200.0ppm,
2.000/20.00/200.0mg/l**



www.yzmc.com

4位7段式LED显示, 带温度显示

变送器提供大屏幕的LED显示屏, 便于使用者远距离观测到仪表的显示值, 且价格低廉, 提供0-20mA/4-20 mA带隔离输出电流信号和2+1路继电器隔离输出,

输出信号可以直接连接到PLC, DCS和计算机,

本变送器能显示温度和温度补偿值

适用宽泛的85-264Vac/50-60Hz电源供电,

6W低功耗设计。

同时提供

手动/自动温度补偿功能,

自动温补信号通过外接Pt100或Pt1000完成,

仪表前面板提供8个按键, 实现以下功能:

零点和满点标定功能

调整控制点的设定值

可分离式的接线端子和小尺寸标准盘装安装外壳

设计, 方便用户安装使用。

内置软件包括:

直观的各级功能设置, 方便进入,

可以设定密码分级限制不同设定

菜单的进入权限,

第一级, 仅允许改动操作参数,

第二级, 允许修改所有参数,

LED菜单显示使用代码,

简要提示菜单。

技术参数

显示: 四位LED高亮红色数码管显示

输入探头: CL2/CLO2/O3 三线制的恒压法/SZ283
余氯覆膜法二线制的极谱电极带Pt100/CL7901
CLO2覆膜法二线制的极谱电极/带Pt100/CL7902
溶解臭氧覆膜法二线制的极谱电极/带Pt100/OZ7901

20℃时对应输入电流: 恒压法:2000nA/ppm /
极谱法:160nA/ppm

量程: 0/2.000-0/20.00/200.0/配合探头可选

单位: ppm,mg/l可选

极化电压: 根据要求±1000mV可调

温度补偿: 手动或自动

温度补偿: 20-25℃

温度系数: 0-3.5%/℃(2%/℃对余氯, 2.5%/℃对臭氧)

参考温度: 20℃

零点: ±2000nA可调(恒压法) / ±200nA可调(极谱法)

灵敏度: 12.5%-250%可调

逻辑输入: 可外接控制信号, 实现输入控制功能

输出: 0-20 mA/4-20 mA 带隔离

1路SPDT+2路SPST, 220V/5A带隔离继电器输出
可实现上下限控制和各种报警控制功能

使用温度: 0-50℃

使用湿度: 95%无冷凝

供电: 85-264 Vac/50-60Hz

功耗: 6VA

隔离: 输入到输出4000Vdc (2350Vac), IEC348

重量: 450 g

外形尺寸: 96x 96 x 95 mm

安装及开孔尺寸: 盘装表, 92x92开孔

以上技术规格如有变化, 将不作另行通知

可选项:

091.425: 9-36VDC-24VDC电源供电方式

SZ7231/7261: 溢流式流通槽, 单电极

SZ7233/7263: 溢流式流通槽, 三电极



CL7635 余氯、二氧化氯、溶解臭氧控制器



恒压法电极SZ283

安装简便，免维护，超稳定的零点
主要用于自来水，净水行业之余氯，
二氧化氯，溶解臭氧的测量

技术规格

测量电极：双白金环
参比电极：环形gel
自带固定电缆：3米
耐压范围：10bar/20℃
主体材料：玻璃
尺寸：110*12mm



200*200*130

www.yzmc.com

小巧的外形尺寸，
极大地方便了用户安装使用

流通槽

材料：透明有机玻璃
输入流速：10-30升每小时
取样软管：2米/4*6
耐温范围：0-50℃

过流溢出设计，通过调节自带的针型阀门，使得被测介质
流动顺畅又没有溢出，确保流速正确，无气泡产生。



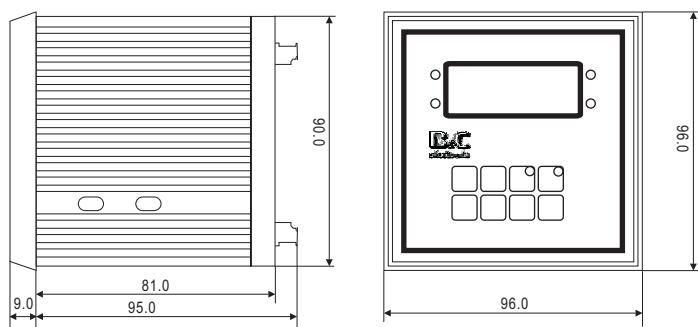
150*90*40

150*122*40

SZ7231

SZ7233

外形尺寸



覆膜法余氯/二氧化氯探头

CL7901：主要用于饮用水，冷却塔，反渗透，脱氯，
活性炭工艺之余氯测量
CL7902：主要用于泳池和涉及氯胺的水处理行业之
化合氯测量

覆膜法溶解臭氧探头

OZ7901：主要用于饮用水，冷却塔，
杀菌和活性炭工艺之溶解臭氧的测量

技术规格

响应时间：60秒达到测量值的90%
温度探头：内置RTD Pt100
温度范围：5-55℃
材料：Noryl塑料和不锈钢



流通槽类型：溢流型
流通槽材料：有机玻璃
输入流速：25-110升每小时
输入接口：1/4吋
输出接口：1/2吋

可提供沉入式安装型探头

CL7335

余氯、二氧化氯、溶解臭氧控制器

配合恒压法电极SZ283测量

CL2/CLO2/DO3,

测量范围: **2.000/20.00ppm, 2.000/20.00mg/l**

配合覆膜法极谱探头CL7901/CL7902/OZ7901测量

CL2/CLO2/DO3,

测量范围: **2.000/20.00/200.0ppm,
2.000/20.00/200.0mg/l**

4位7段式LED显示, 带温度显示

变送器提供大屏幕的LED显示屏, 便于使用者远距离观测到仪表的显示值, 且价格低廉, 提供0-20mA/4-20 mA带隔离输出电流信号和2+1路继电器隔离输出,

输出信号可以直接连接到PLC, DCS和计算机,

本变送器能显示温度和温度补偿值

适用宽泛的85-264Vac/50-60Hz电源供电,

6W低功耗设计。

同时提供

手动/自动温度补偿功能,

自动温补信号通过外接Pt100或Pt1000完成,

仪表前面板提供4个按键, 实现以下功能:

零点和满点标定功能

调整控制点的设定值

可分离式的接线端子和小尺寸标准盘装安装外壳

设计, 方便用户安装使用。

内置软件包括:

直观的各级功能设置, 方便进入,

可以设定密码分级限制不同设定

菜单的进入权限,

第一级, 仅允许改动操作参数,

第二级, 允许修改所有参数,

LED菜单显示使用代码,

简要提示菜单。



技术参数

显示: 四位LED高亮红色数码管显示

输入探头: CL2/CLO2/O3 三线制的恒压法/SZ283
余氯覆膜法两线制的极谱电极带Pt100/CL7901
CLO2覆膜法两线制的极谱电极/带Pt100/CL7902
溶解臭氧覆膜法两线制的极谱电极/带Pt100/OZ7901

20°C时对应输入电流: 恒压法:2000nA/ppm /
极谱法:160nA/ppm

量程: 0/2.000-0/20.00/200.0/配合探头可选

单位: ppm,mg/l可选

极化电压: 根据要求±1000mV可调

温度补偿: 手动或自动

温度补偿: 20-25°C

温度系数: 0-3.5%/°C(2%/°C对余氯, 2.5%/°C对臭氧)

参考温度: 20°C

零点: ±2000nA可调(恒压法) / ±200nA可调(极谱法)

灵敏度: 12.5%-250%可调

逻辑输入: 可外接控制信号, 实现输入控制功能

输出: 0-20 mA/4-20 mA带隔离

1路SPDT+2路SPST, 220V/5A带隔离继电器输出
可实现上下限控制和各种报警控制功能

使用温度: 0-50°C

使用湿度: 95%无冷凝

供电: 85-264 Vac/50-60Hz

功耗: 6VA

隔离: 输入到输出4000Vdc(2350Vac), IEC348

重量: 400 g

外形尺寸: 48x 96 x 95 mm

安装及开孔尺寸: 盘装表, 44x92开孔

以上技术规格如有变化, 将不作另行通知

可选项:

091.426: 9-36VDC-24VDC电源供电方式

SZ7231/7261: 溢流式流通槽, 单电极

SZ7233/7263: 溢流式流通槽, 三电极





恒压法电极SZ283

安装简便，免维护，超稳定的零点
主要用于自来水，净水行业之余氯，
二氧化氯，溶解臭氧的测量

技术规格

测量电极：双白金环
参比电极：环形gel
自带固定电缆：3米
耐压范围：10bar/20℃
主体材料：玻璃
尺寸：110*12mm



200*200*130

www.yzmc.com

小巧的外形尺寸，
极大地方便了用户安装使用

流通槽

材料：透明有机玻璃
输入流速：10-30升每小时
取样软管：2米/4*6
耐温范围：0-50℃

过流溢出设计，通过调节自带的针型阀门，使得被测介质
流动顺畅又没有溢出，确保流速正确，无气泡产生。



150*90*40

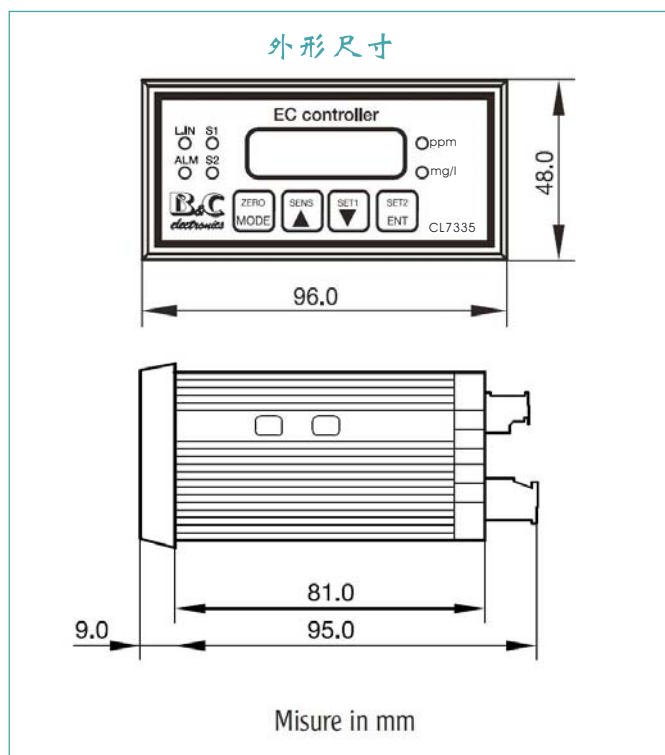
SZ7231



150*122*40

SZ7233

外形尺寸



覆膜法余氯/二氧化氯探头

CL7901：主要用于饮用水，冷却塔，反渗透，脱氯，
活性炭工艺之余氯测量

CL7902：主要用于泳池和涉及氯胺的水处理行业之
化合氯测量

覆膜法溶解臭氧探头

OZ7901：主要用于饮用水，冷却塔，
杀菌和活性炭工艺之溶解臭氧的测量



技术规格

响应时间：60秒达到测量值的90%
温度探头：内置RTD Pt100
温度范围：5-55℃
材料：Noryl塑料和不锈钢

流通槽类型：溢流型
流通槽材料：有机玻璃
输入流速：25-110升每小时
输入接口：1/4吋
输出接口：1/2吋

可提供沉入式安装型探头

用户需要测量并远距离传输信号时，CL 3436 系列变送器是你的最佳选择。

配合本公司目录中的传感器，CL3436 可以测量主要的氧化物质浓度，如游离余氯、化合氯和总氯、二氧化氯、臭氧、过氧化氢和过氧乙酸。

变送器标配两线制 4-20mA 隔离输出和 RS485 串行接口，可以很方便地连接到 PLC 或其他远程监控系统。

传感器的校准和变送器的参数设置可以通过串行接口在本地或远程完成。



主要特点

量程

0 ~ 2.000/20.00/200.0/2000 mg/l
0 ~ 2.000/20.00/200.0/2000 ppm
-10.0 ~ 110.0 °C , 14.0 ~ 230.0 °F

显示

可以显示测量值，以及用户在设定值和参数设置的各个阶段的信息提示。

按键

设有专用的按键直接实现零点和灵敏度标定。

温度补偿

本变送器具有手动或自动温度补偿功能。

标定

为了提高传感器的潜在使用寿命，变送器可以在很宽的范围进行零点和灵敏度标定。

滤波软件

用户可以设置两级滤波器，以便获得稳定的读数，并对过程中的测量变化作出更快的响应。

模拟输出

两线制 4-20 mA 电流回路带有隔离的，因此输出可以直接连接到 PLC 或数据采集卡。

串行接口

带隔离的 RS485 串行接口可以通过 B&C (ASCII) 或 Modbus RTU 协议连接 PLC，端子或 PC 机；其中 B&C (ASCII) 协议可以传输变送器的测量值，实现对变送器的校准和参数设置；

Modbus RTU 协议则具有 03 个数据采集功能。

数字和模拟模式可以同时使用。

逻辑输入

通过无源触点输入可以实现输出保持功能。

供电电源

变送器 9~36vdc 电流回路供电，可以直接从 PLC，也可以从数据采集板或模拟输出和采集设备之间串联的电源。

安装方便

变送器和可拔插接线端子体积很小，便于安装在控制柜或 DIN 导轨组件的防水外壳内。

传感器

本变送器能与本公司目录中所有余氯、溶解臭氧和其他氧化传感器兼容，温度是由 3 线制的 Pt100 探头测量。

运用

- 水产
- 化工
- 饮用水
- 电镀
- 灌溉
- 造纸和纸浆
- 制药
- 印刷业
- 泳池
- 纺织业
- 地下水
- 水处理

技术规格

输入:	两线或三线制电极 Pt100
极化电压:	-1000 ~ 1000 mV
测量单位:	ppm 或 mg/l
参比温度:	20 °C
温度系数	0.00 ~ 4.00 %/°C
零点:	± 20 %, ± 5 °C, ± 9 °F
灵敏度:	12.5 ~ 250 %
分辨率:	1 个字符
精度:	0.2 %
重现性:	0.1 %
非线性:	0.1 %
滤波软件:	大信号: 1~20 秒 小信号: 1~20 秒
模拟输出:	4-20mA 阻抗 600 欧
工作温度:	0 ~ 50 °C
湿度:	95 % 无冷凝
电源供电:	9/36Vcc
接线端子:	可拆卸
重量:	250 g
外壳及防护等级:	protezione IP 40
外形尺寸:	71x95x58 mm (4 DIN 单元)
专利设计:	002564666-001
遵从 EMC/RFI:	EN 61326

技术参数如有变动, 恕不另行通知!

安装附件

**BC 9404.1**

单通道外壳

外形尺寸: 143x210x100 mm

防护等级: IP65

壁挂式安装: 配套 **BC 9491.1**

支架, 另行采购

**BC 9408.1**

双通道外壳

外形尺寸: 215x210x100 mm 防

护等级: IP65

壁挂式安装: 配套 **BC 9491.1**

支架, 另行采购

**BC 9412.1**

三通道外壳

外形尺寸: 298x260x140 mm 防

护等级: IP65

壁挂式安装: 配套 **BC 9491.1**

支架, 另行采购

恒压法电极

- 易于安装
- 低维护成本
- 极稳定的零点
- 同时适用于游离氯，二氧化氯和溶解臭氧的测量

恒压法是一种恒电位下电流测量原理，本传感器包含有 2 个金属电极和一个参考电极。

由于通过电极的电流会消耗氯或臭氧的含量，因此，用户必须通过控制恒定的流速来持续更新被测液。

在传统的安培测量中，很难维持传感器电流与氯（臭氧）浓度之间的恒定关系，特别是接近零点时，由于 ORP 和液体阻抗的影响，必须对探头进行频繁的零点和灵敏度的校准。

而在恒电位测量中，有关液体的电极电位是由专门电路控制的，能提供有线性关系的电流/浓度对应值和在无氧化环境下有一个非常稳定的零值。

本传感器的简洁外形设计，使它更易于清洗和更换。

为了保持采样流量恒定，建议将传感器配合专用流通槽 SZ72x1 或 SZ 72x3 使用，流通槽内置阀门和溢流装置能避免流速过大波动。

如果使用 SZ 7251 自洁功能流通装置或是直接将电极插入管道中，为了避免不稳定的测量，就必须确保流量恒定。



控制器 CL 7685 和流通槽 SZ 7231 的典型安装示例

技术规格

电极：双铂金环

参比：凝胶，带环形接点

探头材料：玻璃

电缆：3 米

耐压：10 bar/ 20°C 时

外形尺寸：110x12 mm

溢流式流通槽

本系列流通槽适用于配合恒压法传感器 SZ283 测量游离余氯，二氧化氯与溶解臭氧。

特制的流通槽能够确保被测液体以恒定的速度流动，流过恒压电极的位置；并可以通过单向阀调节流量。

SZ 72x1 流通槽适用于恒压法电极和温度传感器，而 SZ 72x3 流通槽同时适用于 pH 和 O.R.P.电极。

本流通槽供货的包装中包含有必要的取样管，以及壁挂安装配件。



SZ 7261



SZ 7231



SZ 7263



SZ 7233

技术规格

材料：透明有机玻璃

进水口：1/4" 接头

出水口：适用 10x14 mm 水管

进水管：2米 4x6 气管

流量：大约 10~30 升/小时

温度：0~50°C

外形尺寸：

SZ 7263：直径 65 x 150 mm

SZ 7261：直径 55 x 150 mm

SZ 7233：150 x 120 x 40 mm

SZ 7231：150 x 90 x 40 mm

适用电极：直径 12mm 的 pH/ORP/CL 电极

直径 5mm 的温度电极

推荐电极：pH=SZ165

ORP=SZ275

CL2=SZ283

°C=SP514



游离氯、化合氯、

总氯、余氯、溶解臭氧探头

组件包含 测量探头和流通槽组件

量程范围：0-2ppm/0-20ppm/0-200ppm

本系列探头包含传感器和必要流通槽组件，可以测量水中的总氯，余氯，化合氯以及溶解臭氧的浓度。

本系列传感器是带膜片的极谱法探头，能够提供与被测液中的含量成比例的输出信号，传感器均内置有 PT100 温度探头。

测量过程中不会有化学物质加入到被测液中，因此，氯/臭氧的测量不会改变样品。

CL 7900 总氯 (Total Chlorine) 探头是自来水厂，所有水处理行业的理想选择。

CL 7901 余氯 (Free Chlorine) 探头是饮用水厂，冷却塔、反渗透、脱氯和活性炭的理想选择。

CL 7902 化合氯 (Combined Chlorine) 探头用于游泳池中的混合氯，以及含有氯胺的水处理厂。

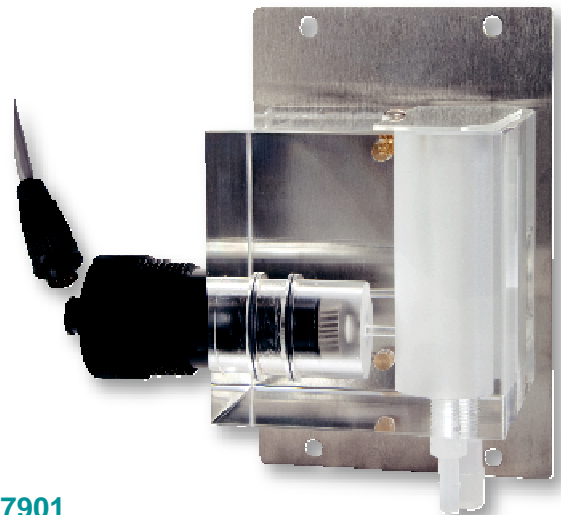
OZ 7901 多用于饮用水，冷却塔，杀菌和活性炭。

在工厂安装这些探头组件时，建议为探头安装留出足够的空间，方便清洁和更换传感器。

所有探头均可以配套仪表包括：**CL6587.103, CL6587, CL7687, CL 7685.010, CL 7685.001, CL 3630, CL3436, CL 7635 或 CL 7335。**

总氯测量只能配合 **CL6587、CL7687、CL3436**

CL 7902、CL7900 探头要求仪器设置极化电压为-400 mV。



CL 7901

适用于游离余氯的测量，组件包括：

- **0012.000066** 余氯探头
- **0012.030029** 一根 7 米专用电缆
- **0012.000043** 专用流通槽
- **0012.090011** 游离氯专用电解液 125ml
- **0012.050005** 游离氯专用膜片组件 10 片

CL 7902

适用于化合氯的测量，组件包括：

- **0012.000066** 余氯探头
- **0012.030029** 一根 7 米专用电缆
- **0012.000043** 专用流通槽
- **0012.090010** 化合氯专用电解液 125 ml
- **0012.050007** 化合氯专用膜片组件 10 片

CL 7900

适用于游离余氯+化合氯的总氯测量，组件包括：

- **YAT26A0031** 总氯探头
- **0012.030029** 一根 7 米专用电缆
- **0012.000043** 专用流通槽
- **YAT26M0021** 总氯专用电解液 120ml
- **YAT26M0031** 总氯专用膜片组件 2 片

OZ 7901

适用于溶解臭氧的测量

组件包括：

- **0012.000042** 溶解臭氧探头
- **0012.030029** 一根 7 米专用电缆
- **0012.000043** 专用流通槽
- **0012.090008** 溶解臭氧专用电解液 125ml
- **0012.050002** 溶解臭氧专用膜片组件 10 片

需要沉入式安装结构和相应探头，请联系当地代理商

技术规格

响应时间：60 s 内达到 90%

温度传感器：内置有 RTD Pt100

温度范围：5/+55 °C

材质：Noryl 塑料和不锈钢

流通槽类型：溢流型结构

流通槽材料：透明有机玻璃

流速：25~110 升/小时

进水管接头：1/4"

出水管接头：1/2"