

PH6587 和 **PH7687** 仪表属于意大利 B&C Electronics 公司最新开发的全新系列仪器，本控制仪汇集了我们在 pH 和氧化还原测量及控制领域 40 年的科研成果和制造经验。

配合对应的 pH 和 ORP 探头和测量电极，本控制仪可以测量溶液的 pH 和氧化还原值，配合两线制或三线制的 Pt100 或 Pt1000 温度测量和补偿电极测量温度值。



主要特点

范围

pH : 0~14.00pH

ORP : -2000~2000mV

温度: -10.0 ~ 110.0 °C, 14.0 ~ 230.0 °F

显示

多行图形显示屏可以显示所有测量值并提供用户进行设置的菜单信息、各种功能设定和其他正常操作的信息。

按键

本仪表设计有专用按键，能够直接进行零点和灵敏度校准以及控制点设定。

操作模式

仪表可以任意选择自动，测量或模拟模式，从而便于启动或维护操作。

两级过滤软件

用户可以设置两级过滤器，可以获得稳定的读数和测量过程中更快地响应变化。

两路模拟输出

仪表提供两路模拟输出，可以分别对应任意输入信号，0/4~20mA 电流输出可以分别对应两路量程的任意值，模拟输出也可以用于 PID 控制或测量值的传输。

双路开/关调节器

两组继电器可分别进行设定，用户可以定义其对应任何一路输入信号，并可在量程范围内设置任意控制点。

PID 输出

通过模拟输出完成 PID 控制，仪表将显示控制值，用户也可以自主选择任意继电器设置为 FM 控制（脉冲调频）或是 WM 控制（脉冲调宽）。

报警

本继电器用于测量值上下限报警，测量值超过报警值时触发继电器动作，也可以通过逻辑输入来控制。

逻辑输入

两路无源输入触点能触发保持或报警状态。

自动清洗功能

另有一组继电器专门用于控制外部设备对传感器进行自动清洗，这个功能可以通过控制器的菜单来设置编程。

通用电源

85 ~264 Vac, 50/60 Hz.

其他供电方式可选项：

9 ~36 Vdc 或是 12 ~24 Vac, 50/60 Hz.

安装简便

所有 6587 系列控制仪都是 IP65 防护等级，适用于壁挂安装，配合相应的安装附件也可用于轨道安装，或是现场管路安装。

7687 系列则提供了 IP65 前防护面板以及用户喜欢的盘装仪表安装外壳。

兼容性和灵活性

仪表可以兼容各种 pH 和 ORP 电极，两线制或三线制的 Pt100 或 Pt1000 温度测量和补偿电极。

运用

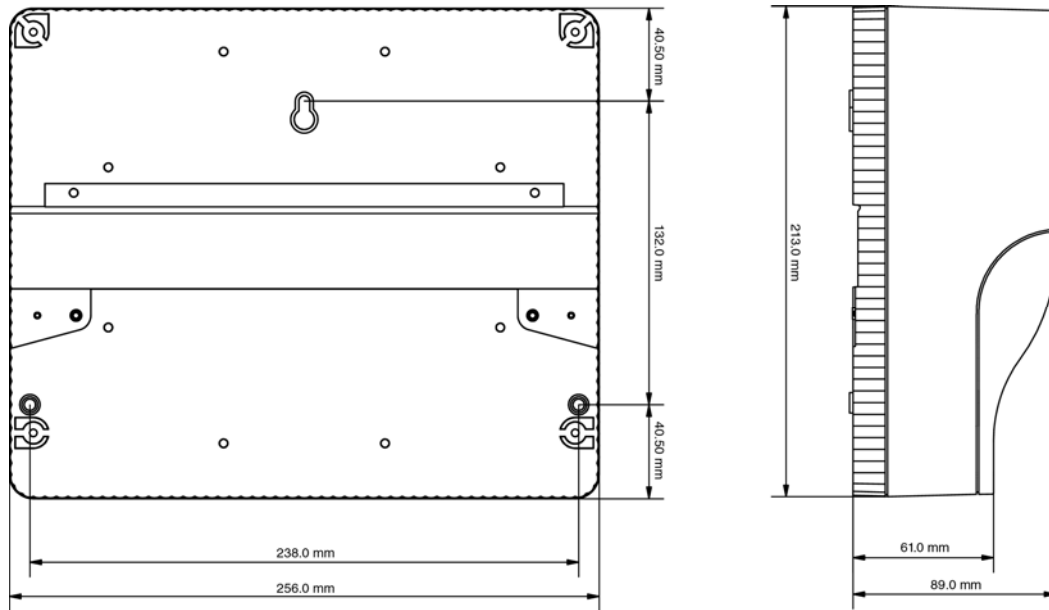
- 水产养殖
- 化工行业
- 饮用水
- 土培
- 食品和酿造
- 医药
- 纺织业
- 水处理行业
- 泳池

技术规格

输入及量程：	pH 玻璃电极、锑电极/0~14pH ORP 电极/-2000~2000mV Pt100 / Pt1000/-10~110 °C, -14~230 °F
零点：	± 20 %, ± 5.0 °C, ± 9°F
灵敏度：	12.5 ~ 250 %
分辨率：	0.01pH, 1mV
精度：	0.2 %
重复性	0.1 %
非线性：	0.1 %
双过滤软件：	0.4 ~ 50.0 秒对应于最小和最大的变化
双路模拟输出：	0-20 mA / 4-20 mA 最大阻抗 600 Ω
双路设定点 HI/LO:	ON/OFF - PFM - PWM, SPST 继电器
滞后：	0 ~ 10 %
延迟：	0 ~ 100.0 秒
报警：	SPDT 继电器带延迟 0 ~ 100.0 秒
自清洗功能：	关闭/自动清洗/手动清洗, SPDT 继电器 重复时间 0.1 ~ 100.0 小时 清洗时间 1.0 ~ 60.0 秒 保持时间 0.0 ~ 20.0 分钟
SPST 和 SPDT 继电器触点：	220V - 5A 电阻性负载
操作温度：	-10 ~ 60 °C
湿度：	95% 无冷凝
供电电源：	85 ~ 264Vac - 50/60Hz 9 ~ 36Vdc, 12 ~ 24Vac (可选项 091.42x)
接线端子排：	可拔插
重量：	1360 g (PH6587) 450 g (PH7687)
外壳：	ABS, IP 65 防护等级 (PH6587) 金属, 前面板防护 IP 65 (PH 7687)
尺寸：	256x230x89 mm (PH 6587) 98x98x104 mm, 90x90x95 mm 轮廓尺寸 (PH 7687)
遵守 EMC/RFI：	EN 61326
注册设计：	002564666-002 (PH6587) 002564666-003 (PH7687)

技术规格可以更改, 恕不另行通知。

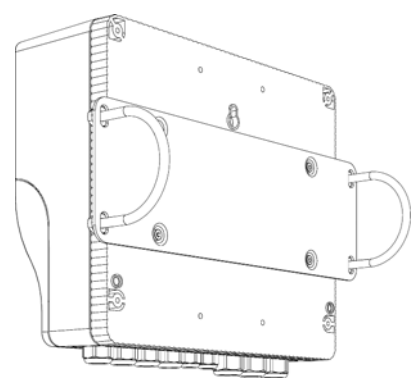
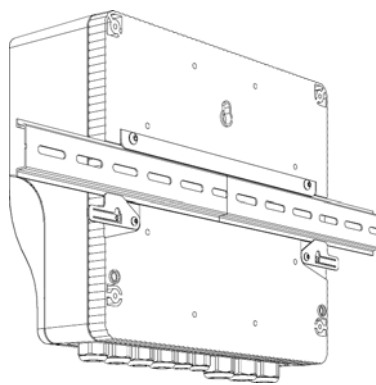
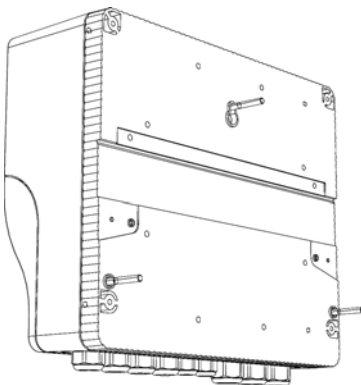
6587 系列仪表外形尺寸及安装图



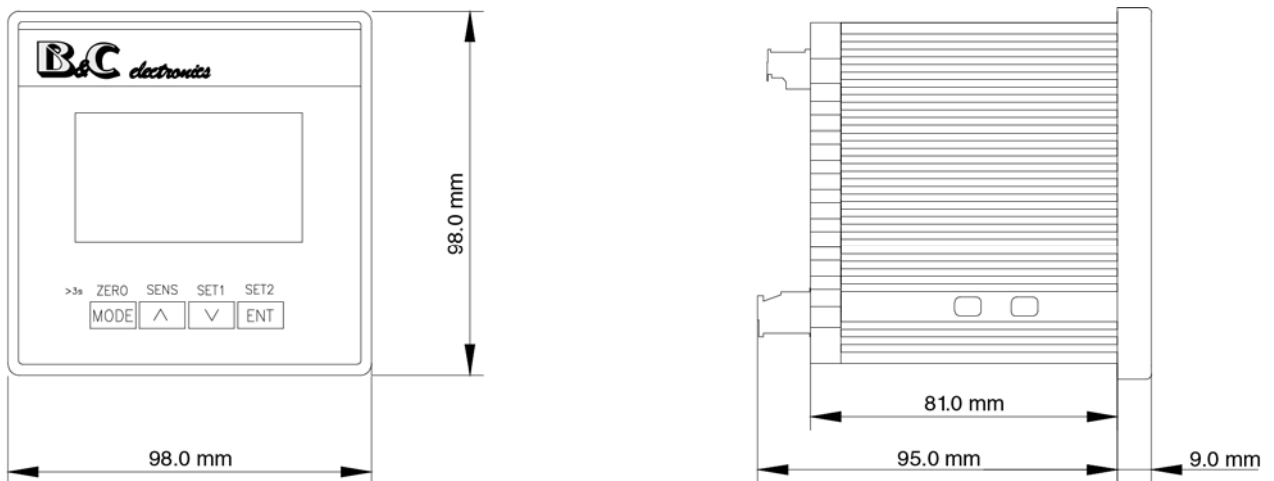
壁挂

轨道式

护栏安装



7687 系列仪表外形尺寸



pH 环氧材料电极



SZ142

pH 玻璃膜复合电极，环氧材料，凝胶密封，1.5 米电缆带 BNC 接头。

应用：净水，便携仪表，泳池。

SZ 145

pH 玻璃膜复合电极，环氧材料，凝胶密封，9 米电缆。

应用：净水，室温环境，工业仪表，在线测量，

耐压：7 bar

SZ 1021

pH 玻璃膜复合电极，环氧材料，凝胶密封，低成本包装（10 只起订），1 米电缆带 BNC 接头。

应用：便携式仪表。

SZ 1025

pH 玻璃膜复合电极，环氧材料，凝胶密封，9 米电缆，低成本包装（10 只起订）。

应用：净水，室温环境，工业仪表，在线测量，

耐压：7 bar



SZ151

pH 玻璃膜电极，双环状隔膜，复合电极，环氧材料，适用于高温环境，1.5 米电缆带 BNC 接头。

应用：重污染被测介质，和高温环境。



SZ1075

pH 锶电极，复合电极，环氧材料，9 米电缆。

应用：含氢氟酸 HF 液体，须特殊输入 PH 计。



SZ1131

穿刺针尖 pH 电极，环氧材料，PTFE 隔膜，1 米电缆带 BNC 接头。

应用：温室大棚，农业应用。



SZ 1093

培养液专用 pH 电极，环氧材料 L=75 mm，3 米电缆带 BNC 接头。

应用：温室大棚，农业应用，在线测量，耐压：7 bar。

pH 玻璃电极



SZ 160

pH 玻璃膜复合电极，玻璃材质，环状隔膜，S7 接头。

应用：污染液体，便携仪表，实验室。



SZ 161

pH 玻璃膜复合电极，玻璃材质，环状隔膜，1.5 米电缆带 BNC 接头。

应用：污染液体，便携仪表，实验室，在线测量，

耐压：10 bar

SZ 165

pH 玻璃膜复合电极，玻璃材质，环状隔膜，9 米电缆。

应用：通用电极，工业仪表，在线测量，耐压：10 bar。



SZ 171

完全等同于 SZ 173，1 米电缆带 BNC 接头。

应用：污染液体，加强探头，便携仪表。

SZ 173

pH 玻璃膜复合电极，玻璃材质，环状隔膜，9 米电缆。

应用：污染液体，加强探头，便携仪表，工业和重型应用，在线测量，耐压：10 bar。



SZ 195.2

pH 玻璃 GX-V 膜复合电极，玻璃材质，低碱误差，双环状隔膜，高温凝胶，9 米电缆。

应用：高温污染液体，工业和重型应用，在线测量，耐压：10 bar。



SZ 1031

pH 玻璃膜复合电极，玻璃材质，环装接点，1.5 米电缆带 BNC 接头。

应用：极度污染液体，便携式仪表，实验室。

技术规格

型号	膜	阻抗兆欧/ 25 °C	pH 范围	温度 °C	长度 mm	直径 mm	参比电极
SZ 142	GX 2	50	0 / 13	0 / 60	110	12	Ag/AgCl
SZ 145	GX 2	50	0 / 13	0 / 60	110	12	Ag/AgCl
SZ 1021	GX 2	50	0 / 13	0 / 60	110	12	Ag/AgCl
SZ 1025	GX 2	50	0 / 13	0 / 60	110	12	Ag/AgCl
SZ 151	GX 2	100	0 / 13	-5 / 130	110	12	Ag/AgCl e KNO3
SZ 160	GX 2	50	0 / 13	0 / 100	110	12	Ag/AgCl
SZ 161	GX 2	50	0 / 13	0 / 100	110	12	Ag/AgCl
SZ 165	GX 2	50	0 / 13	0 / 100	110	12	Ag/AgCl
SZ 171	GX 2	50	0 / 13	0 / 100	110	12	Ag/AgCl e KNO3
SZ 173	GX 2	50	0 / 13	0 / 100	110	12	Ag/AgCl e KNO3
SZ 195.2	GX-V	200	0 / 14	-5 / 130	110	12	Ag/AgCl e KNO3
SZ 1031	GX2	50	0 / 13	0 / 80	110	12	Ag/AgCl
SZ 1075	铈	-	2 / 11	-5 / 100	110	12	Ag/AgCl
SZ 1093	GX2	50	0 / 13	0 / 80	75	12	Ag/AgCl
SZ 1131	GX1	300	0 / 12	-5 / 100	110	9.5	Ag/AgCl

pH 自清洗平头电极

这是一款坚固耐用的全新一代平板电极，它们适用于浸入式或插入式在线测量，并能利用液体的流动冲洗达到自动清洁效果。

参比电极采用双隔膜电极，以确保能在含有氨、氯、氰化物、硫化物和其他污染离子的液体中长期使用。

电极体为 PVDF 材质，兼顾适用于耐腐蚀介质和食品行业，特殊外形设计能保护传感器不受外力侵害。

SZ 1140

pH 电极，聚合物凝胶密封，PTFE 双隔膜。

量程：0~12 pH

温度：0~100°C

耐压：10 bar

电极材料：PVDF，DL 电缆接头，3/4" NPT 螺纹

长度：140 mm（浸入长度 45 mm）

电缆 SZ 947：L=8 m（须单独采购）



SZ 1150

pH 电极，聚合物凝胶密封，PTFE 双隔膜，内置 Pt100

测量范围：0~12 pH

温度：0~100°C

压力：10 bar

电极材料：PVDF，军规 4 针连接器，3/4" NPT 螺纹

长度：140 mm（浸入长度 45 mm）

电缆 SZ 9441：10 m + 接头（须单独采购）



SZ 2060

ORP 电极，聚合物凝胶密封，PTFE 双隔膜。

电极：铂金盘

温度：0~100°C

耐压：10 bar

电极材料：PVDF，DL 电缆接头，3/4" NPT 螺纹

长度：140 mm（浸入长度 45 mm）

电缆 SZ 947：L=8 m（须单独采购）



环氧材质 O.R.P. 电极



SZ 240

金/参比复合电极，凝胶密封，环氧材质，S7 接头。

应用：净水，便携仪表，实验室。

SZ 250

铂金/参比复合电极，凝胶密封，环氧材质，S7 接头。

应用：净水，便携仪表，实验室。



SZ245

金/参比复合电极，凝胶密封，环氧材质，9 米电缆。

应用：净水，泳池，工业仪表，在线测量，耐压：7 bar。



SZ2011

铂金丝/参比复合电极，凝胶密封，环氧材质，1.5 米电缆带 BNC 接头。

O.E.M. 低成本版本 (10 只起订)。

应用：泳池，便携仪表和工业仪表，在线测量，耐压：7 bar。



SZ2055

铂金/参比复合电极，凝胶密封，环氧材质，双隔膜，9 米电缆。

应用：含氢氟酸液体，高温，工业仪表，在线测量，耐压：10 bar。



WWW.VZMC.COM

SZ 251

铂金/参比复合电极，凝胶密封，环氧材质，1.5 米电缆带 BNC 接头。

应用：净水，泳池，便携仪表，实验室，在线测量，耐压：7 bar。

SZ 255

铂金/参比复合电极，凝胶密封，环氧材质，9 米电缆。

应用：净水，泳池，工业仪表，在线测量，耐压：7 bar。

SZ 2035

ORP 电极，铂金环/参比复合电极，凝胶密封，环氧材质，9 米电缆，低成本版本 (10 只起订)。

应用：净水，工业仪表，在线测量，耐压：7 bar。

O.R.P. 玻璃电极



SZ 265

金/参比复合电极，凝胶密封，玻璃材质，9 米电缆。

应用：氟化处理工艺，工业仪表，在线测量，耐压：10 bar。



SZ275

铂金/参比复合电极，凝胶密封，玻璃材质，9 米电缆。

应用：通用型，铬酸盐处理，泳池，工业仪表，在线测量，耐压：10 bar。

技术规格

型号	材料	温度 °C	长度 mm	直径	参比电极
SZ 240	金	0 / 60	110	12	Ag/AgCl
SZ 245	金	0 / 60	110	12	Ag/AgCl
SZ 250	铂金	0 / 60	110	12	Ag/AgCl
SZ 251	铂金	0 / 60	110	12	Ag/AgCl
SZ 255	铂金	0 / 60	110	12	Ag/AgCl
SZ 2035	铂金	0 / 60	110	12	Ag/AgCl
SZ 265	金	-5 / 110	110	12	Ag/AgCl
SZ 275	铂金	-5 / 110	110	12	Ag/AgCl
SZ 2011	铂金	0 / 60	110	12	Ag/AgCl
SZ 2055	铂金	-5 / 130	110	12	Ag/AgCl + KNO3

电缆和接头

SZ 9211

同轴电缆 2.5 mm L = 8 m

SZ 9215

同轴电缆 2.5 mm L = 100 m

SZ 926

屏蔽电缆 7x0.25 mm 直径 6.4 mm

SZ 933

BNC 接头

SZ 935

S7 接头

SZ 945

S7 接头 + 8 m 同轴电缆

SZ 947

DL 接头 + 8 m 同轴电缆

SZ 9471

DL 接头+ 2 m 同轴电缆带 BNC 接头

标准电解液



SZ 952

缓冲液 4.01 pH 250 cc.

SZ 954

缓冲液 7.00 pH 250 cc.

SZ 956

缓冲液 9.21 pH 250 cc.

SZ 961

ORP 缓冲液 220 mV 250 cc.