

BC 6587 和 BC 7687 控制器可以用于变送器需要增加显示, 控制, 报警和探头自动清洗控制功能时使用。
变送器的输出信号 0-20 mA 或 4-20 mA 传输给本仪表, 就能实现以上功能。

在很多种情况下, 必须比较同一参数在工艺过程前后的两组测量数据, BC 6587 和 BC 7687 能够提供显示和控制两组测量参数及量程完全相同的变送器测量差值。



主要特点

范围

-9999 / +9999

本仪表可以任意设定量程的最大最小值和小数点的位置。

测量单位

用户可以选择以下一个建议的测量单位:

%, NTU, FTU, mg/l, g/l, ppm, μ S, mS, pH, mV, 或者用户自定义单位

显示

多行图形显示屏可以显示所有测量值并提供用户进行设置的菜单信息、各种功能设定和其他正常操作的信息。

按键

本控制仪设计有专用按键, 能够直接进行零点和灵敏度校准以及控制点设定。

操作模式

仪表可以任意选择自动, 测量或模拟模式, 从而便于启动或维护操作。

两级过滤软件

用户可以设置两级过滤器, 可以获得稳定的读数和测量过程中更快地响应变化。

两路模拟输出

控制仪提供两路模拟输出, 可以分别对应任意输入信号, 0/4~20mA 电流输出可以分别对应两路量程的任意值, 模拟输出也可以用于 PID 控制或测量值的传输。

双路开/关调节器

两组继电器可分别进行设定, 用户可以定义其对应任何一路输入信号, 并可在量程范围内设置任意控制点。

PID 输出

通过模拟输出完成 PID 控制, 仪表将显示控制值, 用户也可以自主选择任意继电器设置为 FM 控制 (脉冲调频) 或是 WM 控制 (脉冲调宽)。

报警

本继电器用于测量值上下限报警, 测量值超过报警值时触发继电器动作, 也可以通过逻辑输入来控制。

逻辑输入

两路无源输入触点能触发保持或报警状态。

自动清洗功能

另有一组继电器专门用于控制外部设备对传感器进行自动清洗, 这个功能可以通过控制器的菜单来设置编程。

通用电源

85 ~264 Vac, 50/60 Hz.

其他供电方式可选项: 9 ~36 Vdc 或是

12 ~24 Vac, 50/60 Hz.

安装简便

所有 6587 系列控制仪都是 IP65 防护等级, 适用于壁挂安装, 配合相应的安装附件也可用于轨道安装, 或是现场管路安装。

7687 系列则提供了 IP65 前防护面板以及用户喜欢的盘装仪表安装外壳。

兼容性和灵活性

本控制仪可以兼容本公司所有带电流输出的变送器, 也可以配合任何 0-20 mA 或 4-20 mA 输出变送器或传感器用于所有的运用中。

运用

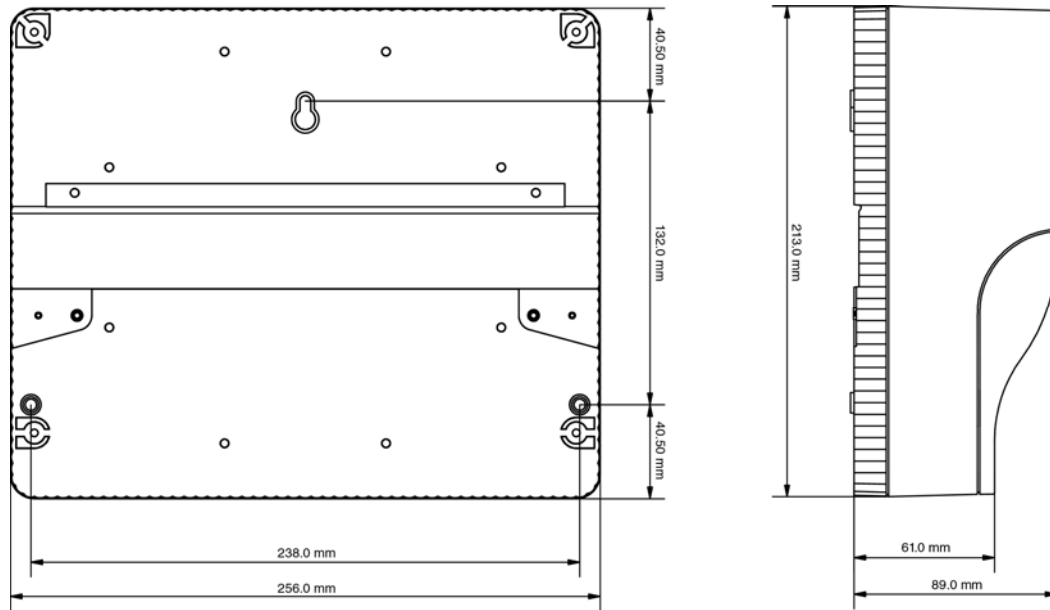
- 水产业
- 化工
- 饮用水
- 电镀
- 灌溉
- 食品饮料
- 纸和纸浆
- 制药
- 印刷业
- 泳池
- 纺织业
- 地下水
- 水处理

技术规格

输入：	4-20 mA, 0-20 mA 有源或是无源信号 单路或是双路差值输入
对无源变送器供电：	24Vdc (50 mAmax)
零点：	± 10 %
灵敏度：	12.5 % ~ 250 %
分辨率：	1 位数数码管
精度：	0.2 %
重复性：	0.1 %
非线性：	0.1 %
双过滤软件：	0.4 ÷ 50.0 秒用于最小和最大的变化
双路模拟输出：	0-20 mA / 4-20 mA Rmax 600
双路控制点 HI/LO：	ON/OFF - PFM - PWM , SPST 继电器
滞后：	0 ÷ 10 %
延时：	0 ÷ 100.0 秒
报警：	SPDT 继电器带延迟 0 ~ 100.0 秒
自清洗功能：	关闭/自动清洗/手动清洗 , SPDT 继电器 重复时间 0.1 ~ 100.0 小时 清洗时间 1.0 ~ 60.0 秒 保持时间 0.0 ~ 20.0 分钟
SPST 和 SPDT 继电器触点：	220V-5A 电阻性负载
操作温度：	-10 ~ 60 °C
湿度：	95% 无冷凝
供电电源：	85 ~ 264Vac - 50/60Hz 9 ~ 36Vdc, 12 ~ 24Vac (可选项 091.42x)
接线端子排：	可拔插
重量：	1360 g (CL 6587) 450 g (CL 7687)
外壳：	ABS, IP 65 防护等级 (CL 6587) 金属, IP 65 仅限前面板 (CL 7687)
尺寸：	256x230x89 mm (CL 6587) 98x98x104 mm , 90x90x95 mm 面板开孔 (CL 7687)
遵守 EMC/RFI：	EN 61326
注册设计：	002564666-002 (CL 6587) 002564666-003 (CL 7687)

技术规格可以更改，恕不另行通知。

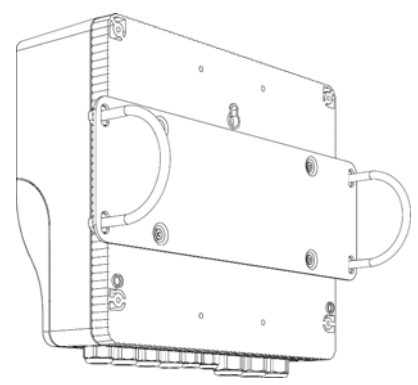
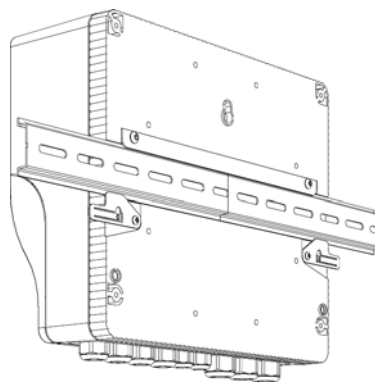
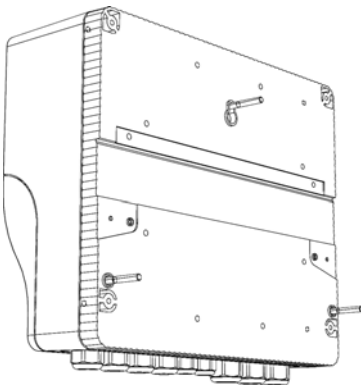
6587 系列仪表外形尺寸及安装图



壁挂

轨道式

管道安装



7687 系列仪表外形尺寸

