

PH6587 和 **PH7687** 仪表属于意大利 B&C Electronics 公司最新开发的全新系列仪器，本控制仪汇集了我们在 pH 和氧化还原测量及控制领域 40 年的科研成果和制造经验。

配合对应的 pH 和 ORP 探头和测量电极，本控制仪可以测量溶液的 pH 和氧化还原值，配合两线制或三线制的 Pt100 或 Pt1000 温度测量和补偿电极测量温度值。



主要特点

范围

pH : 0~14.00pH

ORP : -2000~2000mV

温度: -10.0 ~ 110.0 °C, 14.0 ~ 230.0 °F

显示

多行图形显示屏可以显示所有测量值并提供用户进行设置的菜单信息、各种功能设定和其他正常操作的信息。

按键

本仪表设计有专用按键，能够直接进行零点和灵敏度校准以及控制点设定。

操作模式

仪表可以任意选择自动，测量或模拟模式，从而便于启动或维护操作。

两级过滤软件

用户可以设置两级过滤器，可以获得稳定的读数 and 测量过程中更快地响应变化。

两路模拟输出

仪表提供两路模拟输出，可以分别对应任意输入信号，0/4~20mA 电流输出可以分别对应两路量程的任意值，模拟输出也可以用于 PID 控制或测量值的传输。

双路开/关调节器

两组继电器可分别进行设定，用户可以定义其对应任何一路输入信号，并可在量程范围内设置任意控制点。

PID 输出

通过模拟输出完成 PID 控制，仪表将显示控制值，用户也可以自主选择任意继电器设置为 FM 控制（脉冲调频）或是 WM 控制（脉冲调宽）。

报警

本继电器用于测量值上下限报警，测量值超过报警值时触发继电器动作，也可以通过逻辑输入来控制。

逻辑输入

两路无源输入触点能触发保持或报警状态。

自动清洗功能

另有一组继电器专门用于控制外部设备对传感器进行自动清洗，这个功能可以通过控制器的菜单来设置编程。

通用电源

85 ~264 Vac, 50/60 Hz.

其他供电方式可选项：

9 ~36 Vdc 或是 12 ~24 Vac, 50/60 Hz.

安装简便

所有 6587 系列控制仪都是 IP65 防护等级，适用于壁挂安装，配合相应的安装附件也可用于轨道安装，或是现场管路安装。

7687 系列则提供了 IP65 前防护面板以及用户喜欢的盘装仪表安装外壳。

兼容性和灵活性

仪表可以兼容各种 pH 和 ORP 电极，两线制或三线制的 Pt100 或 Pt1000 温度测量和补偿电极。

运用

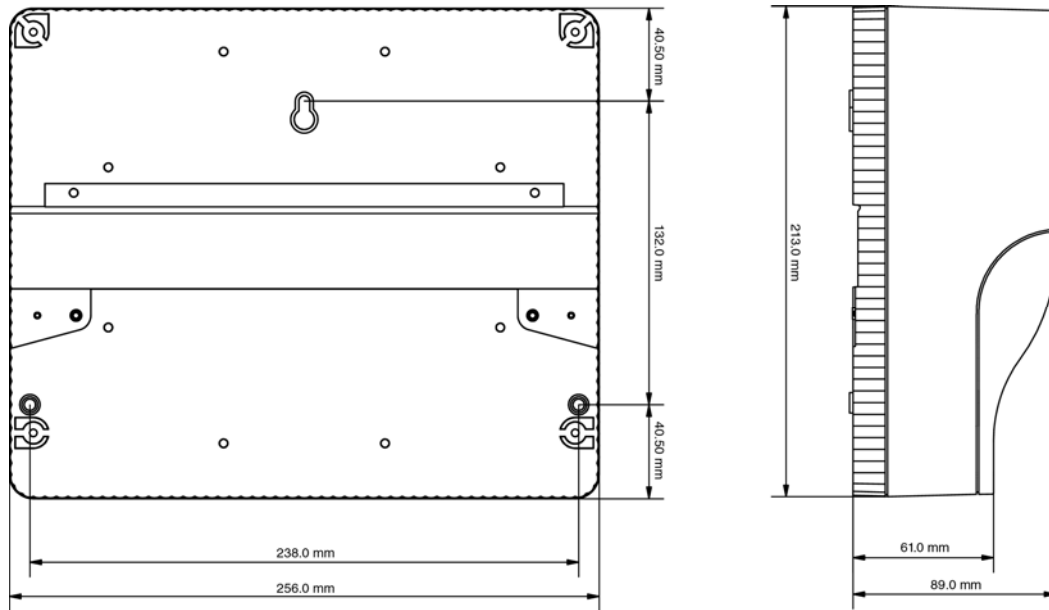
- 水产养殖
- 化工行业
- 饮用水
- 土培
- 食品和酿造
- 医药
- 纺织业
- 水处理行业
- 泳池

技术规格

输入及量程：	pH 玻璃电极、锑电极/0~14pH ORP 电极/-2000~2000mV Pt100 / Pt1000/-10~110 °C, -14~230 °F
零点：	± 20 %, ± 5.0 °C, ± 9°F
灵敏度：	12.5 ~ 250 %
分辨率：	0.01pH, 1mV
精度：	0.2 %
重复性	0.1 %
非线性：	0.1 %
双过滤软件：	0.4 ~ 50.0 秒对应于最小和最大的变化
双路模拟输出：	0-20 mA / 4-20 mA 最大阻抗 600 Ω
双路设定点 HI/LO:	ON/OFF - PFM - PWM, SPST 继电器
滞后：	0 ~ 10 %
延迟：	0 ~ 100.0 秒
报警：	SPDT 继电器带延迟 0 ~ 100.0 秒
自清洗功能：	关闭/自动清洗/手动清洗, SPDT 继电器 重复时间 0.1 ~ 100.0 小时 清洗时间 1.0 ~ 60.0 秒 保持时间 0.0 ~ 20.0 分钟
SPST 和 SPDT 继电器触点：	220V - 5A 电阻性负载
操作温度：	-10 ~ 60 °C
湿度：	95% 无冷凝
供电电源：	85 ~ 264Vac - 50/60Hz 9 ~ 36Vdc, 12 ~ 24Vac (可选项 091.42x)
接线端子排：	可拔插
重量：	1360 g (PH6587) 450 g (PH7687)
外壳：	ABS, IP 65 防护等级 (PH6587) 金属, 前面板防护 IP 65 (PH 7687)
尺寸：	256x230x89 mm (PH 6587) 98x98x104 mm, 90x90x95 mm 轮廓尺寸 (PH 7687)
遵守 EMC/RFI：	EN 61326
注册设计：	002564666-002 (PH6587) 002564666-003 (PH7687)

技术规格可以更改, 恕不另行通知。

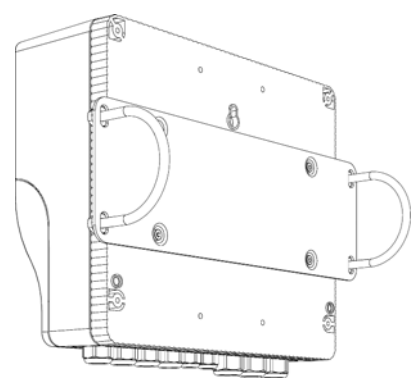
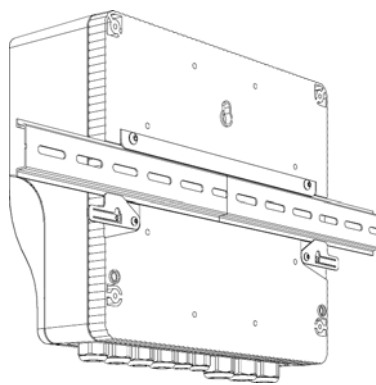
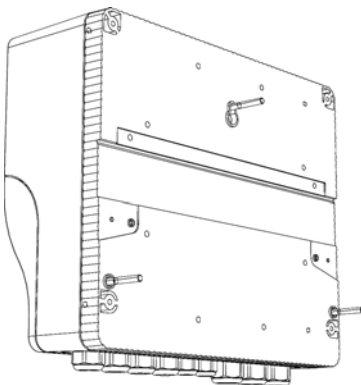
6587 系列仪表外形尺寸及安装图



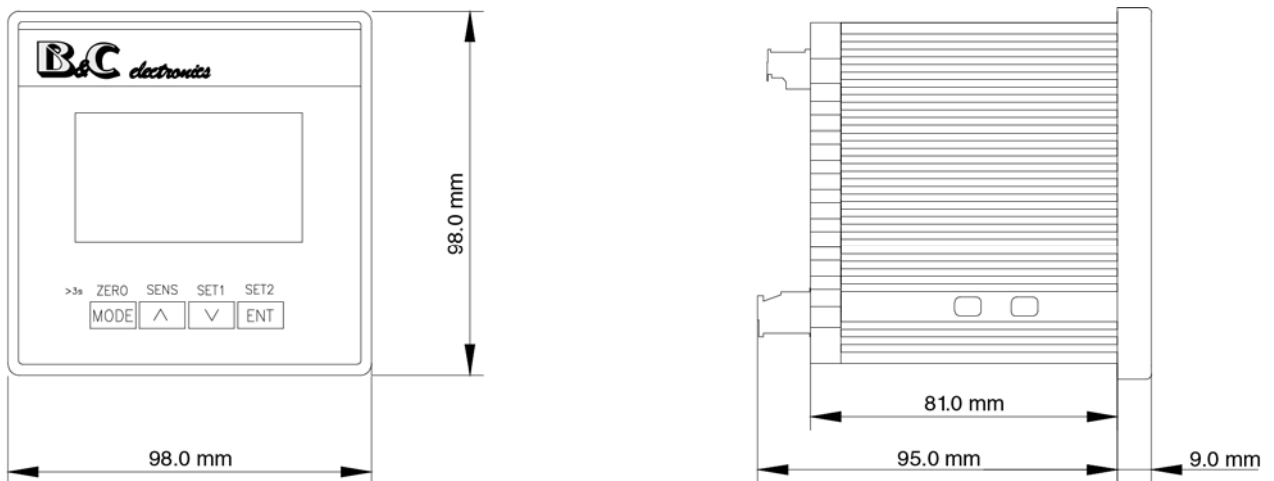
壁挂

轨道式

护栏安装



7687 系列仪表外形尺寸



用户需要测量并远距离传输信号时，PH 3436 pH / ORP 系列变送器是你的最佳选择。

变送器标配两线制 4-20mA 隔离输出和 RS485 串行接口，可以很方便地连接到 PLC 或其他远程监控系统。

传感器的校准和变送器的参数设置可以通过串行接口在本地或远程完成。

主要特点

量程

0 ÷ 14.00 pH

0 ÷ 1000 / 2000 mV

0 ÷ -1000 / -2000 mV

-1000 ÷ 1000 mV

-10.0 ÷ 110.0 °C , 14.0 ÷ 230.0 °F

显示

可以显示测量值，以及用户在设定值和参数设置的各个阶段的信息提示。

按键

设有专用的按键直接实现零点和灵敏度标定。

温度补偿

本变送器可以提供手动或自动温度 pH 补偿功能。

标定

变送器内置有关标准液(pH 4, pH 7, pH 9 和 220 mV)的数据，它们在校准过程中能够自动识别。

滤波软件

用户可以设置两级滤波器，以便获得稳定的读数，并对过程中的测量变化作出更快的响应。

模拟输出

两线制 4-20 mA 电流回路带有隔离的，因此输出可以直接连接到 PLC 或数据采集卡。



串行接口

带隔离的 RS485 串行接口可以通过 B&C (ASCII) 或 Modbus RTU 协议连接 PLC，端子或 PC 机；其中 B&C (ASCII) 协议可以传输变送器的测量值，实现对变送器的校准和参数设置；

Modbus RTU 协议则具有 03 个数据采集功能。

数字和模拟模式可以同时使用。

逻辑输入

通过无源触点输入可以实现输出保持功能。

供电电源

变送器 9~36Vdc 电流回路供电，可以直接从 PLC，也可以从数据采集板或模拟输出和采集设备之间串联的电源。

安装方便

变送器和可拔插接线端子体积很小，便于安装在控制柜或 DIN 导轨组件的防水外壳内。

传感器

本变送器能与本公司目录中所有 pH 电极（玻璃电极和锑电极）和 ORP 电极兼容，温度是由 3 线制的 Pt100 探头测量。

运用

- 水产
- 化工
- 饮用水
- 电镀
- 灌溉
- 造纸和纸浆
- 制药
- 印刷业
- 泳池
- 纺织业
- 地下水
- 水处理

技术规格

输入:	pH 电极 (玻璃电极或锑电极) ORP 电极 Pt100
零点:	± 2 pH, ± 100 mV, ± 5 °C, ± 9 °F
灵敏度:	80 ~ 110 % (70 ~ 140 % 锑电极)
分辨率:	0.01 pH, 1 mV, 0.1 °C/°F
精度:	0.2 %
重现性:	0.1 %
非线性:	0.1 %
滤波软件:	大信号: 2 秒 小信号: 1~20 秒
模拟输出:	4-20 mA, 最大 600 欧
工作温度:	0 ÷ 50 °C
湿度:	95 % 无冷凝
电源供电:	9/36Vcc
接线端子:	可拔插
重量:	250 g
防护等级:	IP 40
外形尺寸:	71x95x58 mm (4 DIN 单元)
专利设计:	002564666-001
遵从 EMC/RFI:	EN 61326

技术参数如有变动, 恕不另行通知!

安装附件

**BC 9404.1**

单通道外壳

外形尺寸: 143x210x100 mm

防护等级: IP65

壁挂式安装: 配套 **BC 9491.1**
支架, 另行采购

**BC 9408.1**

双通道外壳

外形尺寸: 215x210x100 mm 防

护等级: IP65

壁挂式安装: 配套 **BC 9491.1**
支架, 另行采购

**BC 9412.1**

三通道外壳

外形尺寸: 298x260x140 mm 防

护等级: IP65

壁挂式安装: 配套 **BC 9491.1**
支架, 另行采购

PH7635/PH7335

pH/O.R.P. 控制器



4位7段式LED显示，带温度显示
变送器提供大屏幕的LED显示屏，便于使用者远距离观测到仪表的显示值，且价格低廉，提供0-20mA/4-20 mA带隔离输出电流信号和2+1路继电器隔离输出，输出信号可以直接连接到PLC, DCS和计算机，本变送器能显示温度和温度补偿值适用宽泛的85-264Vac/50-60Hz电源供电，6W低功耗设计。

同时提供

手动/自动温度补偿功能，
自动温补信号通过外接Pt100或Pt1000完成，

仪表前面板提供8/4个按键，实现以下功能：

零点和斜率标定功能
调整控制点的设定值
可分离式的接线端子和小尺寸标准盘装安装外壳设计，方便用户安装使用。

内置软件包括：

直观的各级功能设置，方便进入，可以设定密码分级限制不同设定菜单的进入权限，
第一级，仅允许改动操作参数，
第二级，允许修改所有参数，
LED菜单显示使用代码，
简要提示菜单。

技术参数

显示：四位LED高亮红色数码管显示

输入探头：pH玻璃/锑电极/ORP电极/ Pt100/Pt1000
pH量程：0~14pH

分辨率：0.01pH

ORP量程：-1000~1000mV

分辨率：1mV

测量和补偿温度范围：0-100℃

温度补偿：手动或自动

参考温度：20℃

零点可调：±2pH/ ±2℃

灵敏度：80%/110 % 可调

单位：pH,mV

逻辑输入：可外接控制信号，实现输入控制功能

输出：0-20 mA/4-20 mA 带隔离

1路SPDT+2路SPST, 220V/5A带隔离继电器
可实现上下限控制和各种报警控制功能

使用温度：0-50℃

使用湿度：95%无冷凝

供电：85-264 Vac/50-60Hz

功耗：6VA

隔离：输入到输出 4000Vdc (2350Vac), IEC348

7635外形尺寸：96x 96 x 95 mm (含面板104mm)

7335外形尺寸：96x 48 x 95 mm (含面板104mm)

重量：500 g/350g

安装及开孔尺寸：92x92/92x46开孔，盘装仪表

以上技术规格如有变化，将不作另行通知

可选项：

091.425: 9-36VDC、24VAC电源供电方式

PH7635/PH7335 pH/O.R.P. 控制器

推荐配套组合

玻璃pH电极: SZ145/SZ165/SZ173/SZ195.1/SZ1075

铂电极: SZ1075

玻璃ORP电极: SZ245/SZ255/SZ265/SZ275/SZ2055

自洁平头pH电极: SZ1140/SZ1150

自洁平头ORP电极: SZ2060

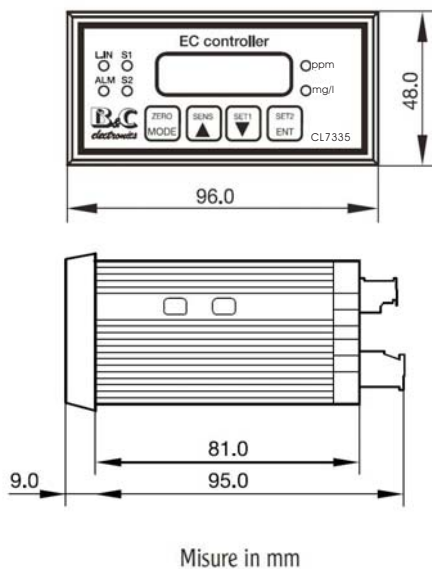
温度电极: SI520/SI540/SP514

保护箱,
沉入支架, 插入护套管, 流通槽, 清洗喷头



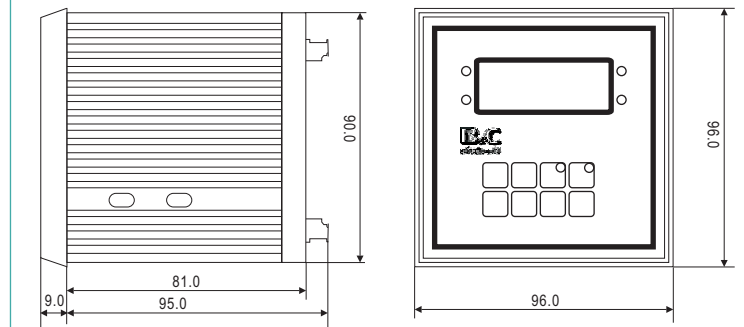
小巧的外形尺寸,
极大地方便了用户安装使用

7335 外形尺寸



Misure in mm

7635 外形尺寸



流通槽



插入护套



沉入杆

标准液、配件详情: 请见相应资料或垂询当地经销商

PH7685

PH/ORP 控制器

适用于：
 水处理行业
 食品工业
 饮用水
 游泳池
 生物工艺

输入：pH电极（玻璃电极和锑电极）
 ORP电极
 三线制的Pt100

读取温度
 显示校正参数
 控制和报警继电器的状态显示

自动和手动温度补偿
 操作模式：手动和自动

0~20mA和4~20mA带隔离可编程输出
 双控制点带延迟，滞后和上下限设定功能

上下限和控制点定时报警继电器
 连续或闪烁报警功能

内置EEPROM参数存储器
 自动过载保护和重启功能
 可拔插式接线端子排
 96*96标准外壳



技术参数

输入量程	
pH:	0.00~14.00±0.01pH
ORP:	-1000~1000mV±1mV
软件过滤达到90%满量程:	0.4~20.0s大小极限量程
温度	
测量和补偿范围:	-10~+110°C
零点调节范围:	±2°C
零点范围:	量程的0.0~10.0%
灵敏度/斜率:	80.0~120.0%
电流输出:	0-20 mA/4-20 mA 带隔离
响应时间:	2.5s达到98%
隔离:	250Vac
阻抗:	小于600欧姆
数字输出:	RS232(本功能为可选项)
第二路电流输出:	功能和第一路相同(本功能为可选项)
继电器A/B输出:	2路SPDT; 5A 220 Vac (无源触点) 可设定为: 上/下限控制功能 可设定延迟时间: 0.0~99.9s,也可选择滞后功能
报警继电器输出:	1路SPDT; 5A 220 Vac (无源触点) 带滞后、延迟0-99.9s和上/下限控制功能
自动清洗继电器:	全自动/自动+手动控制
使用环境温度:	-2~50°C
使用环境湿度:	小于95%, 无冷凝
供电:	110/220 Vac±10%, 50/60Hz 可选其他供电方式
功耗:	5VA
隔离:	输入到输出 4kV, IEC348
外壳材料:	铸铝
外形尺寸:	96×96×155mm
外壳防护等级:	IP54
电气连接:	可拔插式端子排
重量:	850 g
安装及开孔尺寸:	盘装形式, 92x92开孔 防护外壳BC931.2: IP65, 工程塑料, 有机玻璃大透明前面板 270×180×238mm 带BC931.2/3防护外壳

以上技术规格如有变化, 将不作另行通知

附件：
 本控制器适合B&C公司及所有的
 PH和ORP电极
 包括带080102.1前置放大的电极

可选项：
 091.4143: 9-36VDC电源供电方式

配套电极：
 玻璃pH电极，锑电极
 ORP电极-带080102.1前置放大的电极
 RTD Pt100的三线制温度电极

玻璃电极
 零点: pH=7±2pH时, 0.0mV
 斜率: 80~110%, 25°C时, 59.16mV

锑电极：
 零点: pH=7±2pH时, -325mV
 斜率: 70~140%, 25°C时, 50mV

ORP电极
 零点可调: ±100mV
 灵敏度可调: 80~110%



PH7685.010

PH+ORP双通道控制器

适用于:

pH+ORP测量

铬和氰化物处理

泳池

自动清洗探头

PFM/PWM调节输出

双输入探头

pH电极 (玻璃电极和铂电极)

ORP电极

三线制的Pt100

可读pH/ORP/温度

双软件过滤

操作模式: 手动和自动

显示校正参数

控制和报警继电器的状态显示

自动和手动温度补偿

双路带隔离电流输出

0~20mA和4~20mA带隔离可编程输出

可选pH/ORP/温度℃

双控制点可选以下功能:

开关控制

PFM脉冲调频控制模式

PWM脉冲调宽控制模式

上下限和控制点定时报警继电器

连续或闪烁报警功能

自动清洗继电器

内置EEPROM参数存储器

自动过载保护和重启功能

可拔插式接线端子排

96*96标准外壳

配套电极:

玻璃pH电极, 铂电极

ORP电极-带080102.1前置放大的电极

RTD Pt100的三线制温度电极

玻璃电极

零点: pH=7±2pH时, 0.0mV

斜率: 80~110%, 25℃时, 59.16mV

铂电极:

零点: pH=7±2pH时, -325mV

斜率: 70~140%, 25℃时, 50mV

ORP电极

零点可调: ±100mV

灵敏度可调: 80~110%



www.yzmc.com

技术参数

输入量程	
pH:	0.00~14.00±0.01pH
ORP:	-1000~1000mV±1mV
软件过滤达到90%满量程:	0.4~20.0s大小极限变量
温度	
测量和补偿范围:	-10~+110℃
零点调节范围:	±2℃
零点范围:	满量程的0.0~10.0%
灵敏度/斜率:	80.0~120.0%
电流输出:	0-20 mA/4-20 mA 带隔离
响应时间:	2.5s达到98%
隔离:	250Vac
阻抗:	小于600欧姆
数字输出:	RS232(本功能为可选项)
第二路电流输出:	功能和第一路相同(本功能为可选项)
继电器A/B输出:	2路SPDT; 5A 220 Vac (无源触点)
	可设定为: 上/下限控制功能
	可设定延迟时间: 0.0~99.9s,也可选择滞后功能
报警继电器输出:	1路SPDT; 5A 220 Vac (无源触点)
	带滞后、延迟0-99.9s和上/下限控制功能
自动清洗继电器:	全自动/自动+手动控制
PFM和PWM控制功能:	
比例带:	0.00~1.50pH/0~150mV
脉冲频率:	0~120脉冲/分钟(PFM)
脉冲周期:	0~99.9秒(PWM)
功能:	上下限
使用环境温度:	-2~50℃
使用环境湿度:	小于95%, 无冷凝
供电:	110/220 Vac±10%, 50/60Hz
	可选其他供电方式
功耗:	5VA
隔离:	输入到输出 4kV, IEC348
外壳材料:	铸铝
外形尺寸:	96×96×155mm
外壳防护等级:	IP54
电气连接:	可拔插式端子排
重量:	850 g
安装及开孔尺寸:	盘装形式, 92x92开孔
防护外壳BC931.2:	Ip65, 工程塑料, 有机玻璃大透明前面板
	270×180×238mm 带BC931.2/3防护外壳

以上技术规格如有变化, 将不作另行通知

附件:

本控制器适合B&C公司及所有的

PH和ORP电极

包括带080102.1前置放大的电极

可选项:

091.4143: 9-36VDC电源供电方式



pH 电化学电极

环氧树脂pH电极



SZ142

PH电极，玻璃膜复合电极，环氧树脂体，1.5米电缆，带BNC接头
适用于：净水，便携式仪表，泳池

SZ145

PH电极，玻璃膜复合电极，环氧树脂体，9米电缆，Gel隔膜
适用于：室温下的净水，工业在线仪表，耐压高达7bar

SZ1021

PH电极，玻璃膜复合电极，环氧树脂体，1米电缆带BNC接头，Gel隔膜，10只起订
适用于：便携式仪表

SZ1025

PH电极，玻璃膜复合电极，环氧树脂体，9米电缆，Gel隔膜，10只起订
适用于：室温下的净水，工业在线仪表，耐压高达7bar



SZ151

PH电极，玻璃膜双接复合电极，环氧树脂体可适用于高温环境，1.5米电缆带BNC接头
适用于：高污染的液体和高温环境



SZ1075

PH锶电极，复合电极，环氧树脂体，9米电缆
适用于：含氢氟酸介质，须配合特制仪表使用



SZ1131

尖头PH电极，PTFE隔膜，环氧树脂体，1米电缆带BNC接头
适用于：温室，农耕运用



SZ1093

培养液PH电极，环氧树脂体，75mm长度，3米电缆带BNC接头
适用于：温室，农耕运用，耐压高达7bar

玻璃pH电极



SZ160

PH电极，玻璃膜复合电极，玻璃杆，环形隔膜S7电缆接头
适用于：污水，便携式仪表，实验室



SZ161

PH电极，玻璃膜复合电极，玻璃杆，环形隔膜1.5米电缆带BNC接头，
适用于：污水，便携式仪表，实验室，耐压高达10bar

SZ165

PH电极，玻璃膜复合电极，玻璃杆，环形隔膜9米电缆，
适用于：通用环境，工业在线仪表，耐压高达10bar



SZ171

与SZ173电极性能一样，1.5米电缆带BNC接头
适用于：污水，可配合一体式探头使用，便携式仪表

SZ173

Ph电极，玻璃膜双接复合电极，玻璃杆，9米电缆。
适用于：污水，可配合一体式探头使用，工业，重度使用，耐压高达10bar



SZ195.2

PH电极，GX-V玻璃膜双接复合电极，高温隔膜，玻璃杆，低碱性误差，9米电缆
适用于：污水和高温液体，工业和重度使用，耐压高达10bar



SZ1031

PH电极，玻璃膜复合电极，玻璃杆可加液，1.5米电缆带BNC接头
适用于：高污染液体，便携式仪表，实验室

型号	膜	技术参数						
		25℃时阻抗 /兆欧	量程范围	温度℃	长度 mm	直径	参比	
SZ142	GX2	50	0~13	0~60	110	12	Ag/AgCl	
SZ145	GX2	50	0~13	0~60	110	12	Ag/AgCl	
SZ1021	GX2	50	0~13	0~60	110	12	Ag/AgCl	
SZ1025	GX2	50	0~13	0~60	110	12	Ag/AgCl	
SZ151	GX2	100	0~13	-5~130	110	12	Ag/AgCl+KNO3	
SZ160	GX2	50	0~13	0~60	110	12	Ag/AgCl	
SZ161	GX2	50	0~13	0~100	110	12	Ag/AgCl	
SZ165	GX2	50	0~13	0~100	110	12	Ag/AgCl	
SZ171	GX2	50	0~13	0~100	110	12	Ag/AgCl+KNO3	
SZ173	GX2	50	0~13	0~100	110	12	Ag/AgCl+KNO3	
SZ195.2	GX-V	200	0~14	-5~130	110	12	Ag/AgCl+KNO3	
SZ1031	GX2	50	0~13	0~80	110	12	Ag/AgCl	
SZ1075	铈		2~11	-5~130	110	12	Ag/AgCl	
SZ1093	GX2	50	0~13	0~80	75	12	Ag/AgCl	
SZ1131	GX1	300	0~12	-5~100	110	9.5	Ag/AgCl	

平头自洁式pH电极

这是一种全新的，相当坚固耐用的平头电极类型，这种电极非常适合沉入式或是在线插入式使用，配合流动的被测液体具有自清洁功能。

参比电极采用双接头形式，复合电极，能有效的提高使用寿命，适用于含有胺，氯，氟化物，硫化物和其他离子的液体。

电极外壳为PVDF材质，具有耐腐蚀性，同时适用于食品行业，特殊的电极结构可以完好的保护电极的敏感元件。

SZ1140

PH电极，PTFE双接复合电极，聚合物隔膜

测量范围：0~12pH

温度：0~100℃

耐压：10bar

壳体：PVDF,DL接头，3/4吋螺纹

长度：140mm(接液部分45mm)

电缆：SZ947，8米（须另行采购）



SZ1150

PH电极，PTFE双接复合电极，聚合物隔膜，内置PT100。

测量范围：0~12pH

温度：0~100℃

耐压：10bar

壳体：PVDF,4芯电缆接头，3/4吋螺纹

长度：140mm(接液部分45mm)

电缆：SZ9441，10米+接头（须另行采购）



SZ2060

ORP电极，PTFE双接复合电极，聚合物隔膜

电极材料：铂金片

温度：0~100℃

耐压：10bar

壳体：PVDF,DL接头，3/4吋螺纹

长度：140mm(接液部分45mm)

电缆：SZ947，8米（须另行采购）



O.R.P. 电化学电极

环氧树脂O.R.P.电极



www.yzmc.com

SZ240

金参比复合电极，环氧树脂体，密封隔膜，S7接头
适用于：净水，便携式仪表，实验室

SZ250

铂金参比复合电极，环氧树脂体，密封隔膜，S7接头
适用于：净水，便携仪表，实验室



SZ245

金参比复合电极，密封隔膜，环氧树脂体，9米电缆，
适用于：净水，泳池，工业在线仪表，耐压高达7bar



SZ2011

铂金丝参比复合电极，密封隔膜，环氧树脂体，1.5米电缆带BNC接头，10只起订
适用于：泳池，便携和工业仪表，耐压高达10bar



SZ2055

铂金参比双接复合电极，密封隔膜，环氧树脂体，9米电缆。
适用于：含氢氟酸介质，高温，工业仪表，耐压高达10bar



www.yzmc.com

SZ251

铂金参比复合电极，密封隔膜，环氧树脂体，1.5米电缆带BNC接头，
适用于：净水，泳池，便携式仪表，实验室，在线耐压高达7bar

SZ255

铂金参比复合电极，密封隔膜，环氧树脂体，9米电缆
适用于：净水，泳池，工业在线测量，在线耐压高达7bar

SZ2035

ORP电极，铂金片参比复合电极，Gel隔膜，环氧树脂体，9米电缆，10只起订。
适用于：净水，工业在线测量，在线耐压高达7bar

玻璃O.R.P.电极



SZ265

金参比复合电极，密封隔膜，玻璃杆，9米电缆，
适用于：氟化处理，工业在线仪表，耐压高达10bar



SZ275

铂金参比复合电极，密封隔膜，玻璃杆，9米固定电缆
适用于：通用场合，镀铬处理，泳池，工业在线测量，在线耐压高达10bar

技术参数						
型号	电极	温度℃	长度 mm	直径	参比	
SZ240	金	0~60	110	12	Ag/AgCl	
SZ245	金	0~60	110	12	Ag/AgCl	
SZ250	铂金	0~60	110	12	Ag/AgCl	
SZ251	铂金	0~60	110	12	Ag/AgCl	
SZ255	铂金	0~60	110	12	Ag/AgCl	
SZ2035	铂金	0~60	110	12	Ag/AgCl	
SZ265	金	-5~110	110	12	Ag/AgCl	
SZ275	铂金	-5~110	110	12	Ag/AgCl	
SZ2011	铂金	0~60	110	12	Ag/AgCl	
SZ2055	铂金	-5~130	110	12	Ag/AgCl+KNO3	

电缆和接头

SZ9211

专用同轴电缆 2.5mm，长度8米，

SZ9215

专用同轴电缆 2.5mm，长度100米，

SZ926

屏蔽电缆 7*0.25mm 直径6.4mm (米)

SZ933

BNC接头，

SZ935

S7接头，

SZ945

S7接头，8米同轴电缆

SZ947

DL接头，8米同轴电缆

SZ9471

DL接头，2米同轴电缆带BNC接头

标准溶液



SZ952

缓冲溶液，4.01pH 250cc

SZ954

缓冲溶液，7.00pH 250cc

SZ956

缓冲溶液，9.21pH 250cc

SZ961

ORP缓冲溶液，220mV 250cc

探头及电极安装附件

插入式安装附件/夹持件



SZ7101



SZ7105



SZ7108

www.yzmc.com

SZ7101

插入式安装护套管，材料：PVC，
适用电极直径：12mm，长度：120mm
耐温：不大于40℃，
耐压：20℃时，不大于10bar
接口：1/2吋，适合最小1吋管路
外形：总长度95mm，直径25mm
适用于：1吋管路

SZ7105

插入式安装护套管，材料：PVDF，
适用电极直径：12mm，长度：110mm
耐温：不大于100℃，
耐压：50℃时，不大于10bar
接口：1/2吋，适合最小1吋管路
外形：总长度95mm，直径25mm
适用于：1吋管路

SZ7108

插入式安装护套管，材料：不锈钢SS316，
适用电极直径：12mm，长度：110mm
耐温：不大于110℃，
耐压：50℃时，不大于10bar
接口：1/2吋，适合最小1吋管路
外形：总长度95mm，直径25mm
适用于：1吋管路

流通槽

SZ7231-SZ7261
单电极流通槽

SZ7233-SZ726
四电极流通槽

SZ7251
电极自洁流通槽



沉入式安装护套杆



www.yzmc.com

SZ810

沉入护套杆，长度210mm，PVC材质，

SZ820

沉入护套杆，长度400mm，PVC材质，

SZ821

沉入护套杆，长度400mm，PVDF材质，

SZ860

沉入护套杆，长度720mm，PVC材质，

SZ880

沉入护套杆，长度1170mm，PVC材质，

SZ8606

沉入护套杆，长度720mm，PP材质，

SZ8803

沉入护套杆，长度1170mm，PP材质，

SZ8608

沉入护套杆，长度720mm，不锈钢材质SS316，

SZ8808

沉入护套杆，长度1170mm，不锈钢材质SS316，

SZ862

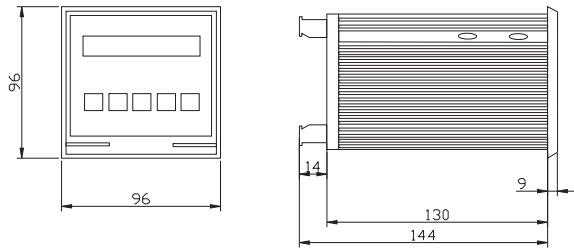
沉入护套杆，长度720mm，PVC材质，低成本

SZ882

沉入护套杆，长度1170mm，PVC材质，低成本

PH7685/PH7685.010 PH-ORP 控制器运用范例

仪表外形尺寸



在线插入式探头的典型安装



沉入探头的典型安装



自带流通槽的旁路安装